

A. 131.123-04

Arrêté du 4 avril 1996

RELATIF AUX MANIFESTATIONS AÉRIENNES

(JO du 28 avril 1996, p. 6518)
NOR: EQUA9600491A

Modifié par :

Arrêté du 25 février 2012
(JO du 14 mars 2012, page 4644)

LE MINISTRE DE LA DÉFENSE, LE MINISTRE DE L'ÉQUIPEMENT, DES TRANSPORTS ET DU TOURISME, LE MINISTRE DE L'INTÉRIEUR, LE MINISTRE DE L'ENVIRONNEMENT ET LE MINISTRE DÉLÉGUÉ À L'OUTRE-MER,

Vu la convention relative à l'aviation civile internationale signée à Chicago le 7 décembre 1944, ratifiée le 13 novembre 1946 et publiée dans sa version authentique en langue française par décret n° 69-1158 du 18 décembre 1969;

Vu le code de l'aviation civile, et notamment les articles L. 110-1, L. 213-2, R. 131-3, R. 133-1 à R. 133-10, R. 213-2 à R. 213-9, D. 131-1 à D. 131-10 et D. 233-8;

Vu la loi n° 92-1444 du 31 décembre 1992 modifiée relative à la lutte contre le bruit ;

Vu l'arrêté du 17 février 1977 modifié relatif à la réglementation de manifestations aériennes organisées dans le cadre du Salon international de l'aéronautique et de l'espace;

Vu l'arrêté du 31 décembre 1984 modifié fixant les spécifications techniques destinées à servir de base aux servitudes aéronautiques, à l'exception des servitudes radioélectriques;

Vu l'arrêté du 24 juillet 1991 modifié relatif aux conditions d'utilisation des aéronefs civils en aviation générale,

ARRÊTENT :

TITRE I^{ER}

OBJET ET DÉFINITIONS

Article premier. — L'autorisation prévue à l'article R. 131-3 susvisé du code de l'aviation civile pour les évolutions d'aéronefs organisées dans le but d'offrir un spectacle public est accordée dans les conditions déterminées par le présent arrêté.

Art. 2. — Pour l'application du présent arrêté et de ses annexes, les termes ci-dessous sont employés avec les acceptions suivantes :

– **Aérodrome régulièrement accessible** : aérodrome ouvert à la circulation aérienne publique, ou aérodrome agréé à usage restreint à condition que les aéronefs utilisés fassent partie des aéronefs qui y sont autorisés;

(ajouté par : Arrêté du 25 février 2012)

– **Aéromodèle** : aéronef non habité piloté en vue de son « pilote à distance » qui est à tout instant en mesure de contrôler directement sa trajectoire et s'il est utilisé exclusivement à des fins de loisir ou de compétition ;

(fin de l'amendement du : 25 février 2012)

– **Aire de présentation** : bande dégagée de tout obstacle, utilisée pour l'atterrissage et le décollage et incluant le cas échéant la projection au sol du volume nécessaire à la présentation en vol;

– **Axe de présentation** : axe de référence matérialisé à la surface et facilement identifiable durant le vol pour les aéronefs effectuant des présentations en vol;

– **Baptême de l'air** : vol local avec emport de passagers, effectué sans escale et dont les points de décollage et d'atterrissage sont confondus. Pour les ascensions libres de ballons dont la nacelle reçoit au plus quatre personnes, saut tandem, vol libre, parapente, et exclusivement dans le cadre d'une manifestation aérienne soumise à un arrêté préfectoral, le point d'atterrissage est différent du point de décollage;

– **Cascades aériennes** : présentation de prestations exécutées par un ou des acteurs autres que le pilote à l'aide d'un aéronef utilisé dans les limites autorisées par son titre de navigabilité;

– **Catégorie de manifestation aérienne** : classement d'une manifestation aérienne en fonction du nombre ou des types d'aéronefs utilisés;

- *Démonstration en vol*: vol effectué par un exposant d'un salon ou d'un rassemblement pour montrer les qualités d'un aéronef à un client éventuel se trouvant à bord. Il se déroule en dehors de la circulation d'aérodrome du site où se déroule le salon ou le rassemblement;
- *Directeur des vols*: personne agréée par la direction de l'aviation civile (ou, le cas échéant, par l'autorité militaire) du lieu de la manifestation pour diriger durant une manifestation aérienne les activités en vol dans le respect des dispositions de l'arrêté préfectoral d'autorisation. Il coordonne les activités au sol si elles interfèrent avec les activités en vol;
- *Emplacement permanent*: emplacement aménagé sur lequel l'atterrissage et le décollage sont permis conformément aux articles D. 132-4 à D. 132-12 du code de l'aviation civile;
- *Escale*: interruption du vol entraînant un mouvement de passagers (descente et montée des passagers du premier tronçon et/ou montée de nouveaux passagers pour le tronçon suivant) ou des opérations techniques nécessaires à la poursuite du vol;
- *Évolution*: tout mouvement autre qu'au sol;
- *Manifestation privée*: manifestation qui n'a pour spectateurs que des personnes liées à la raison sociale ou familiale de l'organisateur ou invitées par ce dernier, sans appel au public ni risque prévisible de pénétration de public sur le site;
- *Organisateur*: personne physique ou morale de droit privé ou de droit public qui se propose d'assumer la responsabilité matérielle et financière de l'organisation de la manifestation aérienne;
- *Patrouille*: groupe d'aéronefs évoluant simultanément de façon coordonnée suivant un programme établi et répété, sous la direction d'un chef de patrouille désigné à l'avance;
- *Plate-forme*: emplacement proposé par un organisateur, dont les caractéristiques techniques répondent au présent arrêté, et tel qu'une manifestation aérienne peut y être autorisée;
- *Présentation en vol*: vols effectués sans passager pour montrer les qualités d'un aéronef à un public professionnel ou non;
- *Présentation au sol*: maintien au sol d'un aéronef, même si les commandes de vol sont actionnées;

(ajouté par : Arrêté du 25 février 2012)

- *Service compétent de l'aviation civile*: Service compétent de l'aviation civile : en métropole, aux Antilles et Guyane, en océan Indien et à Mayotte, ce sont les directions interrégionales de la direction de la sécurité de l'aviation civile, en Polynésie française, le service d'Etat de l'aviation civile, en Nouvelle-Calédonie, la direction de l'aviation civile, et à Saint-Pierre-et-Miquelon, le service de l'aviation civile.

(fin de l'amendement du : 25 février 2012)

TITRE II

DOMAINE D'APPLICATION

Art. 3. — Une manifestation aérienne est caractérisée par la conjonction des trois facteurs constitutifs:

- existence d'un emplacement déterminé accessible au public;

(modifié par : Arrêté du 25 février 2012)

- évolutions d'un ou plusieurs aéronefs effectuées intentionnellement pour constituer un spectacle public;

(fin de l'amendement du : 25 février 2012)

- appels au public de la part des organisateurs par voie d'affiches, de déclarations dans les médias ou par tout autre moyen.

Toutefois, sont des manifestations aériennes les baptêmes de l'air, même s'il n'y a pas conjonction des trois caractéristiques précitées, dans les deux cas suivants:

- lorsqu'ils sont organisés hors des aérodromes régulièrement accessibles et des emplacements permanents;
- lorsqu'ils sont organisés sur un aérodrome régulièrement accessible ou sur un emplacement permanent, si les aéronefs utilisés n'y exercent pas leur activité habituelle et principale.

Art. 4. — Dans les conditions précisées à l'article 3, sont des manifestations aériennes:

- les salons aéronautiques comportant des présentations en vol. Le Salon international de l'aéronautique et de l'espace n'entre pas dans le cadre du présent arrêté et fait l'objet d'une réglementation particulière;
- les fêtes aériennes;

- les journées de propagande aéronautique comportant des présentations en vol;
- les compétitions aéronautiques, si l'appel au public s'adresse à des personnes extérieures à l'activité aéronautique concernée;
- les rassemblements aéronautiques avec présentations en vol;
- les cascades aériennes;
- toute activité aéronautique ayant pour objet un spectacle public ou une prestation publique sur un aéroport privé.

Les évolutions spectaculaires d'aéronefs pouvant attirer des curieux ne sont pas des manifestations aériennes s'il n'existe pas d'intention d'offrir un spectacle public au moment de ces évolutions.

Art. 5. — Les manifestations privées de faible importance ainsi que les défilés aériens militaires n'entrent pas dans le cadre du présent arrêté.

(modifié par : Arrêté du 25 février 2012)

Art. 6. — Ne sont pas des manifestations aériennes, dans la mesure où toutes les conditions de l'article 3 ne sont pas réunies :

- les baptêmes de l'air effectués par un transporteur aérien public titulaire d'une licence d'exploitation et d'un certificat de transporteur aérien, ou de titres équivalents, sans appel au public émanant de lui-même ou d'un tiers organisateur;
- les vols de publicité aérienne, notamment par banderoles;
- les ascensions de ballons captifs;
- les compétitions ou rassemblements aéronautiques sans présentations en vol lorsqu'ils ne font pas l'objet d'appel au public, même s'ils sont largement signalés dans la presse spécialisée et font l'objet de reportages et de comptes rendus;
- les présentations au sol d'aéronefs et de matériel aéronautique;
- le saut occasionnel et isolé d'un parachutiste, d'un parapentiste ou d'un groupe homogène, si l'ensemble des conditions suivantes est satisfait :
 - l'objet de l'appel au public n'est pas aéronautique;
 - l'activité aéronautique à une faible importance par rapport à l'objet du rassemblement;

- les tiers ne courent pas de risques majeurs dus à l'évolution;
- aucune coordination n'est nécessaire avec une autre activité.

Toutefois, le saut occasionnel et isolé, effectué en tant que présentation publique à caractère de promotion sportive au sens de la loi relative au sport, demeure soumis aux dispositions spécifiques des textes réglementaires édictés par les ministères de l'intérieur, de la jeunesse et des sports, ainsi que, en ce qui concerne l'utilisation du volume aérien, par le ministère chargé de l'aviation civile.

Si le saut est effectué par un parachutiste professionnel, seuls les textes réglementaires du ministère de l'intérieur et du ministère chargé de l'aviation civile sont applicables.

(fin de l'amendement du : 25 février 2012)

(ajouté par : Arrêté du 25 février 2012)

Art. 6-1. — Les manifestations aériennes faisant intervenir uniquement des aéromodèles ne sont soumises qu'aux dispositions spécifiques du titre IV.

(fin de l'amendement du : 25 février 2012)

(modifié par : Arrêté du 25 février 2012)

TITRE III CAS GÉNÉRAL

CHAPITRE IER

ORGANISATION DES MANIFESTATIONS AÉRIENNES

Art. 7. — Pour l'application du présent arrêté, et selon l'ampleur des manifestations, il est distingué trois catégories :

1) Manifestation de grande importance :

Manifestations répondant à une ou plusieurs des caractéristiques ci-après :

- exécution répétée d'une présentation ou présentation de plusieurs programmes différents d'avion de combat à réaction;
- exécution répétée d'une présentation ou présentation de plusieurs programmes différents de patrouille de voltige;
- exécution répétée d'une présentation ou présentation de plusieurs programmes différents d'aéronef de masse supérieure à 5,7 tonnes;

– plus de quinze présentations en vol successives.

2) Manifestation de moyenne importance:

Manifestation ne répondant à aucune des caractéristiques précédentes mais pendant laquelle une coordination est établie par l'organisateur, le directeur des vols ou les autorités préfectorales sur avis des autorités citées à l'article 14, lorsqu'il y a ou qu'il peut y avoir un risque d'interférence entre différents aéronefs ou différentes activités aéronautiques ou non, interférence qui ne peut être supprimée que par cette coordination;

3) Manifestation de faible importance:

Manifestation ne répondant à aucune des caractéristiques précédentes et sans coordination.

Le préfet, après avis du service compétent de l'aviation civile, ou le cas échéant de l'autorité aéronautique militaire, peut décider de déclasser d'une ou deux catégories une manifestation si les impératifs de sécurité et d'ordre sont respectés, en tenant compte de la taille et de la masse des aéronefs, des vitesses d'évolution et des risques correspondants, ainsi que de la notoriété des exécutants.

Inversement, il peut surclasser d'une catégorie une manifestation aérienne si plus de dix mille spectateurs y sont attendus.

Art. 8. — L'organisateur est le rédacteur de la demande d'autorisation. Il est responsable de l'application des prescriptions du présent arrêté et de l'adéquation de la plate-forme aux recommandations de ses annexes. Il s'assure de cette adéquation en liaison avec le directeur des vols. Si la plate-forme n'est pas conforme, il établit un descriptif de cette dernière pour appréciation par le service compétent de l'aviation civile (cf. art. 14).

L'organisateur désigne un représentant qui est le seul interlocuteur des autorités administratives.

Art. 9. — Pour les manifestations aériennes de moyenne et de grande importance, il est créé par l'organisateur un comité d'organisation et de coordination constitué par:

- l'organisateur ou son représentant, président de ce comité;
- le directeur des vols;
- l'exploitant de l'aérodrome ou de l'emplacement où doit avoir lieu la manifestation.

Chacune de ces fonctions doit être assurée par une personne différente lors d'une manifestation de grande importance. Dans le cas d'une manifestation de moyenne importance, une même personne ne peut cumuler plus de deux fonctions.

La création de ce comité, préalable à la demande d'autorisation, fait l'objet d'une lettre d'intention adressée aux destinataires du dossier de demande d'autorisation, précisés aux articles 12 et 13. Cette lettre comporte la(les) date(s), lieu et caractéristiques générales de la manifestation, ainsi que des propositions quant à son classement dans une catégorie (cf. art. 7) et à la nomination du directeur des vols.

Les représentants des administrations concernées par la manifestation aérienne, notamment le service compétent de l'aviation civile, ou, pour un aérodrome militaire, l'autorité militaire, ainsi que l'exploitant de l'aérodrome doivent, pour la préparation de la manifestation être consultés par le comité et peuvent assister à ses réunions.

Le cas échéant, les représentants des participants peuvent être invités à certaines réunions du comité d'organisation et de coordination.

Art. 10. — Le comité d'organisation et de coordination est chargé de préparer la manifestation, et notamment:

- d'élaborer le programme, le minutage et les limites d'évolution de chaque aéronef;
- de proposer, pour les vols, des règles de sécurité qui respectent les recommandations des articles 29 à 33 et, le cas échéant, celles de l'annexe III au présent arrêté;
- de proposer les trajectoires des circuits d'attente éventuels, les circuits de circulation en vol et les cheminements d'arrivée et de départ, et leur positionnement respectif par rapport aux lieux habités existants;
- de répartir les tâches à accomplir tant lors de la préparation qu'au cours du déroulement de la manifestation;
- d'organiser un poste de coordination pour faciliter le déroulement de la manifestation et prévoir les moyens de communication adéquats;
- d'élaborer, si nécessaire, un règlement aéronautique de la manifestation, approuvé par l'autorité aéronautique et annexe à l'arrêté préfectoral;

- de s'assurer auprès du service compétent de l'aviation civile, directeur ou chef d'aérodrome, que les dispositions indispensables au déroulement de la manifestation aérienne qui relèvent de son attribution (restrictions et conditions d'utilisation de l'aérodrome, espace aérien, fréquence radio à utiliser, etc.) pourront être prises;
- de prévoir les moyens de secours et de lutte contre l'incendie dont la définition et le niveau sont à établir en liaison avec la direction départementale des secours en prenant en compte les infrastructures locales déjà existantes et les éventuelles facilités ou difficultés d'accès;
- de se tenir informé des consignes d'alerte en cas d'accident; éventuellement, les établir et veiller à leur application.

CHAPITRE II

AUTORISATION DES MANIFESTATIONS AÉRIENNES

Art. 11. — Les manifestations aériennes sont autorisées par arrêté du préfet du département du lieu de la manifestation ou lorsque la manifestation a lieu au-delà de 300 mètres du rivage, par arrêté du préfet maritime.

En cas de manifestation hors aérodrome se tenant sur plusieurs départements, ou à la fois sur terre et au-delà des 300 mètres du littoral, le préfet signataire de l'arrêté sera désigné par entente des préfets concernés.

Lorsque la manifestation doit se dérouler sur un aérodrome situé sur plusieurs départements, la demande doit être adressée au préfet désigné pour y exercer les pouvoirs de police conformément à l'article R. 213-4 du code de l'aviation civile.

À Paris, l'autorisation est délivrée par le préfet de police.

Art. 12. — La demande d'autorisation de manifestation aérienne doit parvenir au préfet concerné:

- quarante-cinq jours au plus tard avant la date proposée pour la manifestation;
- trente jours si la manifestation ne comprend qu'une activité unique de voltige ou de parachutage;

- vingt jours pour les manifestations de faible importance ne comprenant que des baptêmes de l'air et à condition que la plate-forme soit déclarée par l'organisateur comme conforme aux recommandations de l'annexe III.

La demande doit être accompagnée du dossier type intégralement renseigné, constitué des annexes pertinentes au présent arrêté, annexe I pour le cas général ou annexe II pour les manifestations aériennes comportant exclusivement des baptêmes de l'air.

Le préfet délivre à l'organisateur un récépissé de cette demande avec copies au service compétent de l'aviation civile et au directeur de la police aux frontières.

La demande d'autorisation est, le cas échéant, précédée d'une lettre d'intention dans le cas où un comité d'organisation et de coordination est créé conformément à l'article 9.

Art. 13. — Dans les mêmes délais que ceux prévus supra, une copie de la demande d'autorisation et du dossier doit être adressée par l'organisateur:

- au service compétent de l'aviation civile;
- au maire de la commune sur le territoire de laquelle se trouve l'emplacement proposé. Au cas où l'emplacement se situe sur plusieurs communes, chaque maire doit recevoir une copie de la demande;
- au directeur de la police aux frontières,

et, le cas échéant,

- à l'autorité aéronautique militaire, si la manifestation se déroule sur un aérodrome dont l'affectataire principal est le ministre de la défense ou si des présentations militaires sont prévues dans le programme de la manifestation;
- au chef d'état-major de l'armée de l'air lorsque des aéronefs militaires étrangers participent à la manifestation;
- au directeur régional de l'environnement si la manifestation est classée grande importance (cf. art. 7) ou si, quel que soit son classement, cette manifestation comporte plus de trente passages au-dessus ou au voisinage de lieux habités, c'est-à-dire au moins de 300 mètres de distance et/ou a moins de 300 mètres de hauteur.

Art. 14. — Après réception du dossier:

Le service compétent de l'aviation civile fournit au préfet destinataire de la demande d'autorisation un avis portant notamment le choix du directeur des vols, sur les caractéristiques techniques de la plate-forme, en particulier si l'organisateur a indiqué que la plate-forme n'est pas conforme aux recommandations de l'annexe III. Il assure la sécurité des autres usagers aériens par la diffusion éventuelle d'information et donne un avis sur la participation des aéronefs supérieurs à 5,7 tonnes et sur les aéronefs en cours d'expérimentation (cf. art. 25).

Le directeur de la police aux frontières fournit un avis sur la sécurité des tiers.

En ce qui concerne les manifestations organisées par une autorité militaire, celle-ci fournit au préfet un avis le cas échéant sur la plate-forme militaire, l'emploi des aéronefs militaires français ou étrangers et sur le directeur des vols.

Le directeur régional de l'environnement fournit le cas échéant (cf. art. 13) un avis portant sur les nuisances sonores.

La décision d'autorisation ou de refus d'organiser la manifestation aérienne est prise par arrêté préfectoral après avis des autorités citées à l'article 13 et ci-dessus, chacun pour ce qui le concerne.

L'arrêté est notifié à l'organisateur, avec ampliation au service compétent de l'aviation civile, au maire, au directeur interrégional du contrôle de l'immigration et de la lutte contre l'emploi des clandestins (brigade de police aéronautique), au commandant du groupement de gendarmerie des transports aériens, au directeur régional de l'environnement, le cas échéant, et au directeur des vols, au plus tard dix jours avant la date prévue pour la manifestation, si toutefois la demande a été déposée au plus tard quarante-cinq jours avant cette date. Cet arrêté est notifié au plus tard l'avant-dernier jour ouvrable précédant la manifestation si la demande a été déposée au plus tard trente ou vingt jours avant la date prévue pour la manifestation. En cas de refus, la notification adressée à l'organisateur dans les mêmes délais en précise les raisons.

Art. 15. — L'organisateur, sauf s'il s'agit d'une autorité militaire doit fournir la preuve auprès de l'autorité préfectorale qui délivre l'autorisation qu'il

dispose de garanties lui permettant de faire face aux conséquences pécuniaires de sa responsabilité civile, de celle de ses préposés et de celle de tous les participants à la manifestation aérienne en complément, si cela s'avérait nécessaire des garanties en propre dont disposent ces derniers en tant que pilote d'aéronef (cf. art. 26 et annexe IV).

Toutefois, lorsque des aéronefs militaires ou d'État participent à des manifestations aériennes sur des terrains civils ou militaires, l'organisateur n'a pas à faire la preuve de ces garanties en ce qui concerne ces matériels et personnels, l'état demeurant son propre assureur.

En outre, les participants civils à des manifestations aériennes organisées par l'autorité militaire sur des terrains militaires doivent faire la preuve auprès de cette autorité qu'ils disposent des garanties mentionnées au premier alinéa du présent article.

Art. 16. — L'arrêté d'autorisation fixe les conditions spécifiques de l'organisation et du déroulement de la manifestation, et notamment son classement dans l'une des catégories prévues à l'article 7 ci-dessus. Un arrêté ne peut traiter que d'une seule catégorie de manifestation aérienne.

Si plusieurs manifestations aériennes se tiennent simultanément sur un même site, elles sont considérées comme une seule manifestation devant faire l'objet d'une seule demande d'autorisation et d'un seul arrêté.

Une manifestation peut se tenir sur plusieurs jours, sans pour autant excéder dix jours. La même manifestation sur le même site ne pourra à nouveau être autorisée qu'à l'expiration d'un délai de trente jours après la fin de la précédente. Toutefois, les baptêmes de l'air en site touristique pourront se dérouler à raison de trois jours maximum par semaine pendant les trois mois de la pleine saison.

Un guide de rédaction d'un arrêté préfectoral type est proposé en annexe VI.

CHAPITRE III

DÉROULEMENT DES MANIFESTATIONS AÉRIENNES

SECTION 1

DIRECTION DES VOLS

Art. 17. — L'exécution des manifestations aériennes est placée sous l'autorité d'un directeur des vols retenu pour ses compétences. Il peut être assisté sur sa demande ou à l'initiative de l'organisateur d'un éventuel suppléant. Le directeur des vols et son éventuel directeur des vols suppléant doivent connaître les contraintes spécifiques à toutes les activités prévues au cours de la manifestation et avoir vérifié, en liaison avec l'organisateur, l'adéquation de la plate-forme aux recommandations de l'annexe III au présent arrêté.

Le suppléant remplace le directeur des vols en cas d'incapacité de ce dernier d'assurer ses fonctions.

Art. 18. — Le directeur des vols et son suppléant sont proposés par l'organisateur et reçoivent l'agrément du service compétent de l'aviation civile, ou le cas échéant de l'autorité militaire, en fonction de leur compétence et de leur notoriété. Leurs noms sont portés sur l'arrêté préfectoral autorisant la manifestation.

Art. 19. — Le directeur des vols proposé par l'organisateur d'une manifestation de faible importance ne comportant qu'un seul aéronef ou une seule patrouille peut être le pilote de cet aéronef ou le chef de la patrouille. Celui-ci doit être assisté d'une personne restant au sol chargé de l'ordre et de la sécurité. Cette présence est obligatoire pour les baptêmes de l'air lors de l'embarquement et du débarquement des passagers.

Art. 20. — Le directeur des vols et le suppléant doivent signer chacun l'engagement figurant en annexe I C ou en annexe II C (pour les baptêmes de l'air) au présent arrêté. Cet ou ces engagements doivent être joints à la demande d'autorisation de manifestation aérienne.

Art. 21. — Un directeur des vols civil doit être assisté d'un commissaire militaire lorsque des aéronefs militaires français ou étrangers participent à la manifestation aérienne.

Le commissaire militaire est chargé de vérifier que le programme des formations militaires est compatible avec l'arrêté préfectoral d'autorisation, les consignes du directeur des vols et le programme prévu.

Lorsque la manifestation a lieu sur un aéroport dont l'affectataire principal est le ministre de la défense ou lorsque les aéronefs participants sont tous militaires ou lorsqu'il s'agit de "meetings nationaux de l'air" organisés à la diligence de la fondation des œuvres sociales de l'air, le directeur des vols doit être militaire. Si des aéronefs civils participent à une telle manifestation le directeur des vols militaire peut être assisté d'un conseiller civil.

Art. 22. — L'autorité du directeur des vols s'étend à tous les équipages français et étrangers civils ou militaires participant à la manifestation aérienne.

À ce titre, il est chargé de veiller à l'exécution du programme de présentation des aéronefs et doit :

- S'assurer que les participants ont bien reçu les renseignements concernant les règles de vols, les horaires, les axes et hauteurs minimales des présentations, la position du public, les consignes de sécurité et les règles particulières à la manifestation;
- Faire effectuer si nécessaire une reconnaissance du site par les participants ou une répétition des présentations en vol;
- Avoir reçu au plus tard la veille de la manifestation, les programmes détaillés de chaque présentation, tels que figurant sur les fiches prévues à l'annexe IV du présent arrêté, les avoir étudiés en s'assurant que le minutage n'est pas trop serré de façon à pouvoir absorber un retard éventuel, et les avoir approuvés;
- S'assurer sur la même fiche de l'engagement écrit des participants conformément à l'article 28 ci-après;
- S'assurer que les participants remplissent les conditions d'expérience requises à l'article 26;
- Se tenir informé des modalités de gestion de l'espace aérien lié à la manifestation et avoir tenu une réunion préparatoire avec les agents assurant les services de la circulation aérienne sur le site pendant la manifestation ou avec l'organisme Afis (cf. art. 24) si de tels services sont prévus;
- Organiser avant le début des vols une réunion préparatoire à laquelle assistent obligatoirement tous les équipages engagés et les agents cités ci-avant, réunion au cours de laquelle seront

rappelés les consignes de sécurité et les termes de l'arrêté préfectoral d'autorisation. Le service compétent de l'aviation civile et le représentant de la police aux frontières peuvent assister à cette réunion préparatoire. Le directeur des vols doit s'assurer auprès des pilotes n'ayant pu, avec son accord, assister à cette réunion, qu'ils ont bien eu connaissance des consignes de sécurité et de l'arrêté préfectoral;

Art. 23. — Le directeur des vols s'assure de la conformité des présentations en vol avec le programme et les fiches (*annexe IV*) déposés et approuvés, veille à ce que la manifestation se déroule en conformité avec les règles générales de sécurité et celles particulières à la manifestation.

Il peut à tout moment, s'il le juge nécessaire, annuler tout ou partie des présentations, et notamment si :

- les conditions de sécurité ne sont pas remplies;
- les équipages ne respectent pas les consignes;
- les conditions météorologiques sont défavorables (*cf. annexe III-2*);
- un retard trop important est pris dans le déroulement de la manifestation.

En cas d'infraction avec ou sans interruption de vol, le directeur des vols transmet un rapport au service compétent de l'aviation civile qui établit, s'il le juge nécessaire, un procès-verbal d'infraction aéronautique (*art. R. 425-4 à R. 425-19 et D. 435-1 à D. 435-10 du code de l'aviation civile*).

Il ne peut pas ajouter de présentations non programmées et approuvées (*cf. art. 22, deuxième alinéa, troisième tiret*), mais peut, en revanche, modifier les horaires ou l'ordre des présentations.

Art. 24. — Le directeur des vols se tient normalement à la tour de contrôle ou à la vigie de l'organisme Afis, si elle existe, et coordonne son action avec l'agent, s'il est présent, de l'organisme de la circulation aérienne qui conserve ses attributions telles que fixées par les articles D. 131-13, D. 131-10 et leurs annexes du code de l'aviation civile.

Pour assurer sa mission, le directeur des vols peut disposer d'une fréquence radio spécifique.

Il apprécie et définit les moyens à mettre en place, qualitativement et quantitativement, pour mener à bien sa tâche.

Le directeur des vols ou son suppléant doit être constamment présent, soit au sol, soit en vigie, si elle existe, pendant les manifestations de grande ou moyenne importance.

SECTION 2

PARTICIPATION

Art. 25. — Seule l'autorité militaire est autorisée à déterminer les conditions d'emploi autres que celles prescrites par le présent arrêté, de l'ensemble des aéronefs militaires.

Sauf pour les aéronefs français munis d'un certificat de navigabilité restreint d'aéronef de collection, la participation à des manifestations aériennes d'aéronefs civils de masse maximale certifiée au décollage supérieure à 5,7 tonnes est soumise à l'avis du service compétent de l'aviation civile. Celui-ci s'assure de la détention par l'équipage de titres aéronautiques appropriés et de la validité des titres de navigabilité de l'aéronef. En outre, en cas de baptêmes de l'air, cette autorité vérifie que l'aéronef est inscrit sur la fiche de données relative au certificat de transporteur aérien de l'exploitant de l'aéronef.

La participation à des manifestations aériennes d'aéronefs civils en cours d'expérimentation est subordonnée à la détention d'un laissez-passer autorisant l'aéronef à cette participation, dans les conditions de l'article 13 de l'arrêté du 6 septembre 1967.

Art. 26. — Toute activité d'enseignement est interdite en manifestation aérienne.

Tout participant à une manifestation aérienne doit faire la preuve qu'il dispose de garanties lui permettant de faire face aux conséquences pécuniaires de sa responsabilité civile en tant que pilote d'un aéronef en manifestation aérienne (*art. 15 et annexe IV*).

Il doit pouvoir dans la classe d'aéronef présente, justifier au directeur des vols selon le cas, de :

- 200 heures de vol comme pilote d'aéronef motopropulsé, ou un titre professionnel

- 50 ascensions comme pilote de ballon à air chaud, ou 25 comme pilote de ballon libre à gaz;
- 100 heures de vol comme pilote d'aérodyne non motopropulsé;
- 250 sauts comme parachutiste, ou un titre professionnel, ou un ordre de mission réglementaire en cas de saut militaire à ouverture automatique.

De plus, chaque participant doit pouvoir justifier, sur le même modèle d'aéronef, d'au moins:

- trois décollages et trois atterrissages dans les trois mois précédant la manifestation, ainsi que, le cas échéant:
 - en cas de présentation en vol, un entraînement datant de moins de trois mois du programme proposé;
 - en cas de baptême de l'air, dix heures de vol comme commandant de bord dans les douze mois qui précèdent;
 - comme pilote largueur ou remorqueur, dix heures de vol dans les douze mois qui précèdent.
- pour les parachutistes et parapentistes, dix sauts dans les trois mois précédant la manifestation.

Les disciplines dont la pratique ne donne pas lieu à un archivage sur un document réglementaire font l'objet d'une déclaration sur l'honneur du participant. Néanmoins, le directeur des vols peut en vérifier la véracité.

Le commissaire militaire est chargé de vérifier que les conditions d'expérience des pilotes d'aéronefs militaires sont compatibles avec le présent arrêté et l'arrêté préfectoral d'autorisation (cf. art. 28).

Art. 27. — L'inscription au programme d'une manifestation aérienne n'accorde pas le droit à un exploitant ou un membre d'équipage qui y participe de déroger aux règlements aéronautiques en vigueur non modifiés par le présent arrêté et ne peut en aucun cas servir de prétexte à les transgresser.

Art. 28. — Les participants d'une manifestation aérienne doivent se conformer aux directives et aux injonctions du directeur des vols.

Chaque participant est tenu, lors de l'approbation de la fiche de présentation par le directeur des vols, de signer la déclaration figurant sur cette fiche par

laquelle il s'engage à respecter le programme fixe et à se conformer aux directives et injonctions du directeur des vols.

Lorsque des aéronefs militaires participent à une manifestation aérienne, c'est le commissaire militaire qui signe la déclaration au nom des pilotes. Il est alors chargé d'informer les participants militaires des conditions particulières qui pourraient avoir été imposées par le directeur des vols.

SECTION 3

ÉVOLUTIONS

Art. 29. — Les évolutions proposées doivent être compatibles avec les conditions de navigabilité et le domaine de vol de l'aéronef.

Art. 30. — Le survol du public ainsi que le survol des zones de stationnement automobile accessibles au public durant les évolutions sont interdits, sauf s'il s'agit:

- de largage de parachutistes, pour lequel la hauteur minimale est de 450 mètres (1500 pieds);
- de décollage et atterrissage de ballon libre, dans les limites des pentes de dégagement exposées en annexe III.

Le contournement du public doit être effectué le cas échéant en maintenant la distance d'éloignement la plus contraignante définie en fonction de la vitesse de passage et précisée à l'article 31.

Art. 31. — Les axes de présentation doivent être déterminés pour permettre aux participants de maintenir, au cours de toutes les évolutions en vol, une distance horizontale d'éloignement du public. Ces axes peuvent être dissociés de la piste.

Les distances horizontales d'éloignement du public sont, en mètres, les suivantes:

VITESSE DE PASSAGE (NCEUDS)	TYPE DE PRÉSENTATION EN VOL	
	PASSAGE PARALLÈLE AU PUBLIC	VOLTIGE OU PRÉSENTATION FACE AU PUBLIC
$v < 100$	50	100
$100 < v < 200$	100	150
$200 < v < 300$	150	200

VITESSE DE PASSAGE (NCEUDS)	TYPE DE PRÉSENTATION EN VOL	
	PASSAGE PARALLÈLE AU PUBLIC	VOLTIGE OU PRÉSENTATION FACE AU PUBLIC
300 < v	200	400

Pour les manœuvres d'atterrissage et de décollage, si les contraintes locales ne permettent pas de placer l'enceinte réservée au public à plus de 100 mètres du bord de la piste, une étude particulière prenant en compte les spécificités du site et des aéronefs peut être présentée par l'organisateur. Un avis spécifique et circonstancié est alors donné par le service compétent de l'aviation civile.

La hauteur minimale de vol est fixée à 30 mètres (100 pieds) pour les passages linéaires sur l'axe de présentation, en conditions normales de vol, sans changement d'assiette ni de cap (parallèle au public) et à 100 mètres (330 pieds) pour toutes les autres évolutions, en dérogation aux règles de l'air. Ces hauteurs ne peuvent être maintenues que dans les limites géographiques de l'aire de présentation et selon les conditions de l'article 30. Hors de ces limites, et sauf dérogation, les règles de l'air relatives au niveau minimal de vol sont applicables.

Les participants désirant s'entraîner en dehors de la durée prévue de la manifestation doivent recevoir du ministre chargé de l'aviation civile une dérogation pour effectuer les évolutions dont la base est comprise entre 30 et 150 mètres. Les demandes de créneaux horaires spécifiques à ces entraînements pourront être jointes à l'exemplaire de la demande de manifestation destiné à l'autorité aéronautique.

L'arrêté préfectoral d'autorisation peut prévoir une réduction de distance ou/et de hauteur sur proposition de l'organisateur. Ces réductions, liées aux caractéristiques des aéronefs (faible masse, vol en basse hauteur habituel, présentation conforme à l'utilisation professionnelle, etc.), sont obligatoirement associées à des limites géographiques précises hors desquelles la règle générale reste applicable. En aucun cas, la bande de 10 mètres prévue à l'article 37 ne doit être réduite.

À l'exception des ballons, la présence à bord d'un aéronef de personne n'ayant pas une fonction technique nécessaire à l'exécution de la

présentation en vol est interdite, sauf si la présentation de l'aéronef suit et/ou précède sans atterrissage sur le site un vol de convoyage durant lequel cette personne est nécessaire. Des dérogations peuvent être accordées par le préfet, après avis spécifique du service compétent de l'aviation civile pour l'emport de personnes ayant une fonction liée à la présentation mais autre que technique, telles la figuration dans la reconstitution de faits historiques ou les prises de vues nécessaires à un reportage.

Art. 32. — Dans le cas de manifestation aérienne comprenant exclusivement des baptêmes de l'air en hélicoptère, ballon, parachute et parapente, la distance minimale du public peut être réduite jusqu'à une distance éloignée de 10 mètres des limites de la plate-forme (art. 37, avant-dernier alinéa).

En cas de saut en voile hémisphérique avec ouverture automatique et sur aérodrome, la hauteur minimale de saut est ramenée à 450 mètres (1500 pieds).

Pendant toute l'évolution des parachutistes et parapentistes, aucun aéronef au sol ne doit être en mouvement et aucun moteur à hélice ne doit être en fonctionnement sur l'aire d'atterrissage majorée d'une bande de 10 mètres; sur le reste de la zone, chaque pilote d'aéronef muni d'un moyen de radiocommunication, en liaison avec le directeur des vols, doit être en parfaite connaissance des mouvements des parachutistes et parapentistes et doit être prêt à tout moment à cesser son mouvement et à arrêter ses moteurs. Les aéronefs sans moyen de radiocommunication doivent être moteur(s) à l'arrêt.

Aucun aéronef en vol, à l'exception de l'aéronef largueur, ne doit se trouver à l'intérieur d'un volume de saut défini comme suit:

- plan inférieur: le sol;
- plan horizontal supérieur: plan de largage du parachutiste ou de décollage du parapentiste;
- plan vertical 1: plan passant par le point de largage ou de décollage, perpendiculaire au plan horizontal supérieur et à l'axe du vent;
- plan vertical 2: plan tangent à l'extrémité haute des limites des surfaces de dégagement, perpendiculaire au plan horizontal supérieur et à l'axe du vent;

– plans latéraux: plans parallèles à l'axe du vent et tangents aux limites hautes des surfaces de dégagement.

Le parachutiste ou parapentiste doit se poser à une distance supérieure à 10 mètres du public.

Art. 33. — L'ouverture des parachutes doit être déclenchée à une hauteur supérieure ou égale à 900 mètres (3 000 pieds).

CHAPITRE IV

CONTRÔLE DES MANIFESTATIONS AÉRIENNES

Art. 34. — En plus des autorités auxquelles incombent réglementairement les opérations de contrôle d'une manifestation aérienne, le directeur des vols doit contrôler la validité des licences et qualifications des pilotes ainsi que les documents de bord des aéronefs participant à la manifestation aérienne.

Cette vérification s'applique aux pratiquants d'activités pour lesquelles un titre aéronautique est défini par le code de l'aviation civile. Les conditions d'expérience requises par l'article 26 sont susceptibles de vérification.

Le directeur des vols établit après une manifestation de grande et moyenne importance un compte rendu relatif à l'ensemble du déroulement de la manifestation. Ce document est adressé au service compétent de l'aviation civile, le cas échéant à l'autorité aéronautique militaire, et à l'organisateur.

Art. 35. — Les autorités territorialement compétentes de l'aviation civile, du ministère de la défense, de police et de gendarmerie exercent le contrôle nécessaire, chacune en ce qui la concerne, afin de s'assurer que les règles de sécurité et les termes de l'arrêté préfectoral d'autorisation sont respectés par l'organisateur, le directeur des vols et les participants. Ces autorités ont libre accès à la manifestation et doivent se faire connaître auprès du directeur des vols avant le début de la manifestation ou dès leur arrivée. Elles peuvent faire interrompre un vol en cas de manquement à la sécurité ou faire interrompre le déroulement de la manifestation si l'événement engage la sécurité de la suite du déroulement de la manifestation. Il leur appartient, le cas échéant, d'autoriser la reprise des vols.

En cas de décision d'interruption de la manifestation, un ordre écrit devra être remis au directeur des vols par l'autorité compétente qui ordonne l'arrêt de la manifestation. Un modèle d'ordre écrit est proposé en annexe V.

Cette autorité établit dans ce cas un compte rendu détaillé transmis au préfet concerné et au service compétent de l'aviation civile.

Art. 36. — Un représentant du service compétent de l'aviation civile doit être présent pendant toute la durée des manifestations de grande importance, à l'exception de celles organisées sur des aérodromes militaires ou sa présence n'est obligatoire que si la présentation des aéronefs civils répond aux critères des manifestations de grande importance.

Il établit un compte rendu transmis au préfet et au service compétent de l'aviation civile.

Les manifestations de moyenne et faible importance sont contrôlées par sondage par le service compétent de l'aviation civile.

Toute manifestation aérienne peut faire l'objet de contrôle des mesures de prévention concernant les nuisances sonores contenues dans l'autorisation préfectorale.

CHAPITRE V

SERVICES D'ORDRE ET DE SECOURS

Art. 37. — Le service d'ordre comprend:

- le service d'ordre dans la zone réservée;
- le service d'ordre dans la zone publique, et notamment dans l'enceinte réservée au public de la manifestation;
- le service d'ordre sur les voies d'accès à l'aérodrome ou au lieu de la manifestation.

L'arrêté préfectoral d'autorisation définit les conditions générales d'organisation et de coordination de ces divers services, après accord de l'autorité militaire territorialement compétente si la manifestation se déroule sur un aérodrome militaire ou lorsque des aéronefs militaires doivent être gardés sur un aérodrome civil.

Cet arrêté rappelle d'autre part les dispositions de l'arrêté de police réglementant la circulation des personnes et des véhicules sur l'aérodrome, et fixe, s'il y a lieu, les dispositions y dérogeant pour la

durée de la manifestation, notamment en ce qui concerne les limites respectives de la zone publique et de la zone réservée.

L'enceinte réservée au public d'une manifestation doit être placée d'un seul côté de la zone d'évolution (hormis pour les évolutions de ballons et de parachutistes) et séparée de l'aire de présentation par :

- côté public, des barrières continues, sauf aux points d'accès à l'aire de présentation qui devront être contrôlés par le service d'ordre;
- côté aire de présentation, à 10 mètres des barrières suscitées, des piquets métalliques ou en bois reliés par une bande colorée matérialisant les limites de circulation au sol et de stationnement des aéronefs.

Dans le cas de présentation d'aéromodèles en vol circulaire, le public doit être séparé de la zone d'évolution par un grillage d'une hauteur minimale de deux mètres.

Art. 38. — Sur l'emprise des aérodromes civils, le service d'ordre est organisé sous l'autorité du préfet, dans le cadre des dispositions des articles R. 213-1 à R. 213-9 du code de l'aviation civile.

Dans l'enceinte réservée au public de la manifestation, ainsi que sur une plate-forme hors aérodrome, l'organisateur assure lui-même ce service, suivant les modalités et dans les limites fixées par l'article R. 213-7 du code susvisé.

L'organisateur fait appel, en cas de nécessité, à l'autorité de police désignée par le préfet pour diriger les différents services de police participant au service d'ordre et coordonner leur action.

Art. 39. — Sur l'emprise des aérodromes militaires, l'organisation du service d'ordre incombe à l'autorité militaire.

Dans l'enceinte réservée au public de la manifestation, l'organisateur assure lui-même ce service, suivant les modalités et dans les limites fixées en accord avec l'autorité précitée.

En cas de nécessité, il fait appel à cette autorité ou à ses représentants.

Art. 40. — Le service d'ordre extérieur à l'aérodrome doit permettre l'accès du terrain et la circulation sur les voies qui y aboutissent. Il doit permettre la circulation rapide des véhicules de secours et leur

accès aisé à la bande libre de 10 mètres prévue à l'article 37 entre l'aire de présentation et la zone publique.

La zone à surveiller est définie par arrêté préfectoral et les dispositions nécessaires (police des abords, interdiction de circulation, etc.) figurent, le cas échéant, dans l'arrêté d'autorisation.

Compte tenu de leurs compétences territoriales habituelles, ce service d'ordre est confié soit au corps de police, soit à la gendarmerie, sous la responsabilité de l'autorité visée à l'article 38, troisième alinéa.

Si la manifestation se déroule sur un aérodrome militaire, cette même autorité et l'officier responsable du service d'ordre sur cet aérodrome se tiennent en liaison permanente.

Art. 41. — L'importance et la nature des moyens de secours et de lutte contre l'incendie sont proposées par l'organisateur en tenant compte de la proximité et de la facilité de jonction avec des structures existantes dans le proche voisinage du site.

Le service compétent de l'aviation civile peut donner un avis concernant les moyens de secours et de lutte contre l'incendie spécifique aux aéronefs.

Les services compétents du préfet approuvent ou amendent ce projet, et l'arrêté préfectoral d'autorisation précise les moyens de secours et de lutte contre l'incendie à mettre en place par l'organisateur.

(fin de l'amendement du : 25 février 2012)

(ajouté par : Arrêté du 25 février 2012)

TITRE IV

MANIFESTATIONS AÉRIENNES FAISANT INTERVENIR UNIQUEMENT DES AÉROMODÈLES

Art. 42. — Les présentations publiques d'aéromodèles qui se déroulent dans un bâtiment complètement fermé, où tout aéromodèle en vol ne peut sortir du bâtiment, sont soumises exclusivement au chapitre VI du titre IV.

CHAPITRE I
ORGANISATION

Art. 43. — L'organisateur est le rédacteur de la demande d'autorisation et le seul interlocuteur des autorités administratives. Il est responsable de l'application des prescriptions du présent arrêté.

Si la plate-forme n'est pas conforme aux exigences de l'article 45, il établit un descriptif de cette dernière, avec les justifications de sécurité qu'il propose, pour appréciation par le service compétent de l'aviation civile.

Art. 44. — L'organisateur est chargé de préparer la manifestation aérienne et notamment :

- de proposer un directeur des vols, et un éventuel directeur adjoint, chacun reconnu pour ses compétences ;
- d'élaborer les limites d'évolution des aéromodèles ;
- de proposer des règles de sécurité pour les vols ;
- de définir la hauteur maximale de vol sollicitée pour les présentations ;
- de définir les moyens à mettre en oeuvre pour contrôler et surveiller les fréquences utilisées ;
- de répartir les tâches à accomplir au cours du déroulement de la manifestation ;
- de s'assurer auprès du service compétent de l'aviation civile, de l'exploitant d'aérodrome, que les dispositions indispensables au déroulement de la manifestation aérienne qui relèvent de son attribution (restrictions et conditions d'utilisation de l'aérodrome, espace aérien, fréquence radio à utiliser, etc.) peuvent être prises ;
- de prévoir des moyens de secours et de lutte contre l'incendie strictement adaptés au type d'aéromodèles présentés, dont la définition et le niveau sont à établir en liaison avec la direction départementale des secours en prenant en compte les infrastructures locales déjà existantes et les éventuelles facilités ou difficultés d'accès ;
- de se tenir informé des consignes d'alerte en cas d'accident ; éventuellement, les établir et veiller à leur application.

Il élabore le dossier type renseigné, constitué de l'annexe I :

- partie I-A sans copie au directeur régional de l'environnement ;
- partie I-B paragraphes A et C uniquement ;

- l'engagement figurant en partie I-C signée par le directeur des vols et son éventuel suppléant.

Lorsque la manifestation a lieu sur un aérodrome dont l'affectataire principal est le ministre de la défense, le directeur des vols est militaire et peut être assisté d'un conseiller civil.

Art. 45. —

- a) La plate-forme de la manifestation est constituée d'une zone réservée et d'une zone publique.

La zone réservée est séparée de la zone publique par des barrières continues, sauf aux points d'accès à la zone réservée qui sont contrôlés par le service d'ordre de l'organisateur.

La zone publique est placée d'un seul côté de la zone réservée.

- b) La zone réservée comprend au sol trois aires distinctes :

- une piste utilisée pour les décollages et les atterrissages des aéromodèles, dégagée de tout obstacle, de dimensions adaptées aux caractéristiques des aéromodèles présentés. La limite de cette piste est matérialisée au sol, du côté de la zone publique et à au moins 30 mètres de celle-ci ;
- la zone des pilotes à distance d'un aéronef en cours de présentation en vol, clairement matérialisée au sol, en dehors de la piste des aéromodèles et à au moins 5 mètres de la limite de cette piste définie ci-dessus, puis ;
- une zone de stationnement des aéromodèles, définie par une séparation matérielle avec les deux aires précédentes et à au moins 15 mètres de la limite de la piste définie ci-dessus ;

- c) Les extrémités de pistes sont situées à plus de 125 mètres d'une voie classée, sauf si la circulation et le stationnement des personnes et des véhicules y sont interdits. Cette distance est vérifiée sur toute la largeur de la piste ;

- d) La plate-forme est équipée d'un dispositif indiquant l'orientation du vent ;

- e) Dans le cas de vols circulaires d'aéromodèles captifs, une zone réservée dédiée à cette activité est séparée de la zone publique par un grillage d'une hauteur minimale de deux mètres ;

f) Si les contraintes locales ne permettent pas de respecter ces dispositions, une étude particulière prenant en compte les spécificités du site est proposée par l'organisateur dans sa demande de manifestation.

CHAPITRE II AUTORISATION

Art. 46. — Les manifestations sont autorisées par arrêté du préfet du département du lieu de la manifestation.

Art. 47. — La demande d'autorisation de manifestation accompagnée du dossier type renseigné doit parvenir au préfet concerné quarante-cinq jours au plus tard avant la date proposée pour la manifestation.

Le délai est porté à soixante-dix jours dans le cas où une ségrégation est nécessaire pour la compatibilité avec d'autres activités aéronautiques.

Le préfet délivre à l'organisateur un récépissé de cette demande avec copie au service compétent de l'aviation civile.

Art. 48. — Dans les mêmes délais que ceux prévus supra, une copie de la demande d'autorisation et du dossier est adressée par l'organisateur :

- au service compétent de l'aviation civile (ou au directeur général d'Aéroports de Paris pour les aérodromes relevant de sa compétence) ;
- au maire de chaque commune sur le territoire de laquelle se trouve l'emplacement proposé ;
- au directeur de la police aux frontières ;
- et le cas échéant,
- à l'autorité aéronautique militaire, si la

Art. 49. — Après réception du dossier :

Le service compétent de l'aviation civile fournit au préfet destinataire de la demande d'autorisation un avis portant notamment sur le choix du directeur des vols, et le cas échéant, de son suppléant, sur la hauteur d'évolution, sur les caractéristiques techniques de la plate-forme, en particulier si l'organisateur a indiqué que la plate-forme n'est pas conforme aux recommandations de cet arrêté.

Le directeur de la police aux frontières fournit un avis sur la sécurité des tiers.

En ce qui concerne les manifestations aériennes qui se déroulent sur un aérodrome dont l'affectataire principal est le ministre de la défense, l'autorité aéronautique militaire fournit au préfet un avis sur les conditions d'utilisation de la plate-forme militaire et sur le directeur des vols.

Art. 50. — La décision d'autorisation ou de refus d'organiser la manifestation est prise par arrêté préfectoral après avis des autorités concernées.

Si avis favorable, elle précise notamment les conditions spécifiques de l'organisation et du déroulement de la manifestation, les noms du directeur des vols et de son adjoint éventuel, et les déviations à la description de la plate-forme définie à l'article 45, acceptables d'un point de vue de la sécurité.

Un guide de rédaction d'un arrêté préfectoral type d'une manifestation aérienne faisant uniquement intervenir des aéromodèles est proposé en annexe VII.

L'arrêté est notifié à l'organisateur, avec ampliation au service compétent de l'aviation civile, au maire, au directeur de la police aux frontières, au commandant du groupement de gendarmerie des transports aériens, le cas échéant, et au directeur des vols au plus tard dix jours avant la date prévue pour la manifestation. En cas de refus, la notification adressée à l'organisateur dans les mêmes délais en précise les raisons.

Art. 51. — L'organisateur, sauf s'il s'agit d'une autorité militaire, fournit la preuve auprès de l'autorité préfectorale qui délivre l'autorisation qu'il dispose de garanties lui permettant de faire face aux conséquences pécuniaires de sa responsabilité civile, de celle de ses préposés et de celles de tous les participants à la manifestation aérienne en complément, si cela s'avérait nécessaire, des garanties en propre dont disposent ces derniers en tant que pilote à distance d'un aéromodèle.

En outre, les participants civils à des manifestations aériennes organisées par l'autorité militaire sur des terrains militaires apportent la preuve auprès de cette autorité qu'ils disposent des garanties mentionnées ci-dessus.

CHAPITRE III
DÉROULEMENT DE LA MANIFESTATION

SECTION 1
DIRECTION DES VOLS

Art. 52. — L'exécution des présentations en vol est placée sous l'autorité d'un directeur des vols.

Le directeur des vols et son éventuel suppléant connaissent les contraintes spécifiques à toutes les présentations en vol et vérifient en liaison avec l'organisateur l'adéquation de la plate-forme aux recommandations de l'article 45.

Le suppléant remplace le directeur des vols en cas d'incapacité de ce dernier d'assurer ses fonctions.

Art. 53. — L'autorité du directeur des vols s'étend à tous les pilotes à distance français et étrangers de saéromodèles participant à la manifestation aérienne.

A ce titre, il est chargé de veiller au bon déroulement des présentations en vol et :

- s'assure avant la manifestation que l'information aéronautique nécessaire a été effectuée vis-à-vis des autres usagers de l'espace aérien ;
- s'assure que le pilote à distance d'un aéromodèle se tient dans la zone désignée à cet effet lors des présentations en vol qu'il effectue ;
- s'assure que les participants ont bien reçu les renseignements concernant les règles de vols, les axes et hauteur maximale des présentations, la position du public, les consignes de sécurité et les règles particulières à la présentation ;
- fait effectuer si nécessaire une reconnaissance du site par les participants ou une répétition des présentations en vol ;
- s'assure de l'engagement écrit des participants conformément à l'article 56 ;
- se tient informé des modalités de gestion de l'espace aérien lié aux présentations en vol et avoir tenu une réunion préparatoire avec les agents assurant les services de la circulation aérienne sur le site pendant la manifestation ou avec l'organisme AFIS, si de tels services sont prévus ;
- organise avant le début des vols une réunion préparatoire à laquelle assistent obligatoirement tous les pilotes à distance d'aéromodèles engagés et les agents cités ci-avant, réunion au cours de

laquelle sont rappelés les consignes de sécurité et les termes de l'arrêté préfectoral d'autorisation. Le service compétent de l'aviation civile et le représentant de la police aux frontières peuvent assister à cette réunion préparatoire. Le directeur des vols s'assure auprès des pilotes à distance d'aéromodèles n'ayant pu, avec son accord, assister à cette réunion, qu'ils ont bien eu connaissance des consignes de sécurité et des termes de l'arrêté préfectoral.

Il peut demander l'évacuation de la zone réservée aux participants qui ne sont pas en train de présenter un aéromodèle.

Art. 54. — Le directeur des vols veille à ce que la manifestation se déroule en conformité avec les règles générales de sécurité et celles particulières à la manifestation.

Il peut à tout moment, s'il le juge nécessaire, annuler tout ou partie des présentations en vol, et notamment si :

- les conditions de sécurité ne sont pas remplies ;
- la mise en oeuvre des mesures de contrôle des fréquences utilisées n'est pas respectée ;
- les pilotes à distance d'aéromodèles ne respectent pas les consignes ;
- les conditions météorologiques sont défavorables.

En cas d'infraction avec ou sans interruption de vol, le directeur des vols transmet un rapport au service compétent de l'aviation civile.

Art. 55. — Le directeur des vols coordonne son action avec l'agent AFIS, s'il est présent, de l'organisme de la circulation aérienne qui conserve ses attributions telles que fixées par les articles D. 131-1 à D. 131-10 et leurs annexes du code de l'aviation civile.

Pour assurer sa mission, le directeur des vols peut disposer d'une fréquence radio spécifique.

Il apprécie et définit les moyens à mettre en place, qualitativement et quantitativement, pour mener à bien sa tâche.

SECTION 2

PARTICIPATION

Art. 56. — Tout participant signe la déclaration figurant sur la fiche déclarative de participation à une présentation publique d'aéromodèles dont le modèle est joint en annexe IV.

Il déclare disposer de garanties lui permettant de faire face aux conséquences pécuniaires de sa responsabilité civile en tant que pilote à distance d'aéromodèles.

Art. 57. — Seuls les participants, les organisateurs et les personnes dûment autorisées par le directeur des vols ont accès à la zone réservée.

Ils peuvent rester dans la zone de stationnement des aéromodèles.

Les participants se conforment aux directives et aux injonctions du directeur des vols.

SECTION 3

ÉVOLUTIONS

Art. 58. —

a) Le décollage et l'atterrissage des aéromodèles s'effectuent sur la piste, selon un axe parallèle à la séparation de la zone publique et de la zone réservée.

Pour les aéromodèles de catégorie B, le décollage et l'atterrissage s'effectuent à au moins 20 mètres de la limite de piste définie à l'article 45.

b) La zone d'évolution en vol des aéromodèles de catégorie A se situe au-dessus de la zone réservée, au-delà de la limite de piste définie à l'article 45.

La zone d'évolution en vol des aéromodèles de catégorie B se situe au-dessus de la zone réservée, au-delà de 50 mètres de la limite de piste définie à l'article 45.

La zone d'évolution en vol doit être située à plus de 150 mètres de toute habitation.

c) Le directeur des vols peut augmenter ces limites si, pour des raisons de sécurité, elles lui semblaient insuffisantes.

Art. 59. — Aucun démarrage de moteur d'aéromodèles n'a lieu dans la zone de stationnement des aéromodèles, ni dans la zone publique.

Le transfert de gaz et le démarrage des moteurs se font en zone réservée, et à au moins 20 mètres du public et des autres personnes qui sont en zone réservée et qui n'ont aucun rôle dans le démarrage des moteurs considérés.

Art. 60. — Au sein de la zone réservée, le pilote à distance d'un aéromodèle en cours de présentation en vol se tient à l'emplacement matérialisé. Il respecte les limites de la zone d'évolution.

Le survol du public, le survol de la zone de stationnement des aéromodèles, de la zone des pilotes à distance d'un aéronef en cours de présentation en vol ainsi que le survol des zones de stationnement automobile accessibles au public durant les évolutions sont interdits.

Le survol des lieux habités et de toutes lignes aériennes de transport d'énergie électrique ou de leurs supports est interdit.

Les présentations face au public sont interdites.

Art. 61. —

a) Les présentations en vol à plusieurs aéromodèles simultanément sont uniquement autorisées par le directeur des vols s'il a, préalablement à la manifestation, évalué lors de répétitions l'aptitude des participants à évoluer simultanément ou s'il connaît par expérience de manifestations précédentes similaires l'aptitude de ces participants à évoluer ensemble. Il peut leur imposer les mesures de sécurité particulières qu'il juge adéquates.

b) L'évolution d'aéromodèles en vol automatique est interdite ;

c) Toute activité d'enseignement est interdite pendant une manifestation aérienne.

CHAPITRE IV

CONTRÔLE DE LA MANIFESTATION

Art. 62. — Les autorités territorialement compétentes de l'aviation civile, du ministère de la défense, de police et de gendarmerie exercent le contrôle nécessaire, chacune en ce qui la concerne, afin de s'assurer que les règles de sécurité et les termes de l'arrêté préfectoral d'autorisation sont respectés par l'organisateur, le directeur des vols et les participants.

Ces autorités ont libre accès à la manifestation et se font connaître auprès du directeur des vols avant le début de la manifestation ou dès leur arrivée.

Elles peuvent faire interrompre un vol en cas de manquement à la sécurité ou faire interrompre le déroulement de la manifestation si l'événement engage la sécurité de la suite du déroulement de la manifestation. Il leur appartient, le cas échéant, d'autoriser la reprise des vols.

En cas de décision d'interruption de la manifestation, un ordre écrit devra être remis au directeur des vols par l'autorité compétente qui ordonne l'arrêt de la manifestation. Un modèle d'ordre écrit est proposé en annexe V.

Cette autorité établit dans ce cas un compte rendu détaillé transmis au préfet concerné et au service compétent de l'aviation civile.

Le service compétent de l'aviation civile contrôle par sondage ces manifestations aériennes.

CHAPITRE V SERVICES D'ORDRE ET DE SECOURS

Art. 63. — Le service d'ordre comprend :

- le service d'ordre dans la zone réservée ;
- le service d'ordre dans la zone publique, et notamment dans l'enceinte réservée au public de la manifestation ;
- le service d'ordre sur les voies d'accès à l'aérodrome ou au lieu de la manifestation.

L'arrêté préfectoral d'autorisation définit les conditions générales d'organisation et de coordination de ces divers services, après accord de l'autorité militaire territorialement compétente si la manifestation se déroule sur un aérodrome militaire.

Cet arrêté rappelle, d'autre part, les dispositions de l'arrêté de police réglementant la circulation des personnes et des véhicules sur l'aérodrome, et fixe, s'il y a lieu, les dispositions y dérogeant pour la durée de la manifestation, notamment en ce qui concerne les limites respectives de la zone publique et de la zone réservée.

Art. 64. — Sur l'emprise des aérodromes civils, le service d'ordre est organisé sous l'autorité du préfet, dans le cadre des dispositions des articles R. 213-1 à R. 213-9 du code de l'aviation civile.

Dans l'enceinte réservée au public, ainsi que sur une plate-forme hors aérodrome, l'organisateur assure lui-même ce service, suivant les modalités et dans les limites fixées par l'article R. 213-7 du code susvisé.

L'organisateur fait appel, en cas de nécessité, à l'autorité de police désignée par le préfet pour diriger les différents services de police participant au service d'ordre et coordonner leur action.

Art. 65. — Sur l'emprise des aérodromes militaires, l'organisation du service d'ordre incombe à l'autorité militaire.

Dans l'enceinte réservée au public, l'organisateur assure lui-même ce service, suivant les modalités et dans les limites fixées en accord avec l'autorité précitée.

En cas de nécessité, il fait appel à cette autorité ou à ses représentants.

Art. 66. — Le service d'ordre extérieur à l'aérodrome doit permettre l'accès du terrain et la circulation sur les voies qui y aboutissent. Il doit permettre la circulation rapide des véhicules de secours à l'aire de présentation.

La zone à surveiller est définie par arrêté préfectoral et les dispositions nécessaires (police des abords, interdiction de circulation, etc.) figurent, le cas échéant, dans l'arrêté d'autorisation.

Compte tenu de leurs compétences territoriales habituelles, ce service d'ordre est confié soit au corps de police, soit à la gendarmerie, sous la responsabilité de l'autorité visée à l'article 64, troisième alinéa.

Si la manifestation se déroule sur un aérodrome militaire, cette même autorité et l'officier responsable du service d'ordre sur cet aérodrome se tiennent en liaison permanente.

Art. 67. — L'importance et la nature des moyens de secours et de lutte contre l'incendie sont proposées par l'organisateur en tenant compte de la proximité et de la facilité de jonction avec des structures existantes dans le proche voisinage du site.

Les services compétents du préfet approuvent ou amendent ce projet et l'arrêté préfectoral d'autorisation précise les moyens de secours et de lutte contre l'incendie à mettre en place par l'organisateur.

CHAPITRE VI

(modifié par : Arrêté du 25 février 2012)

LES MANIFESTATIONS PRÉSENTATIONS PUBLIQUES EN
INTÉRIEUR

Art. 68. — L'organisateur est le rédacteur de la demande d'autorisation qui est faite auprès du maire de la commune concernée ou, le cas échéant, auprès de l'autorité militaire.

Il fournit la preuve lors de la demande d'autorisation qu'il dispose de garanties lui permettant de faire face aux conséquences pécuniaires de sa responsabilité civile, de celle de ses préposés et de celles de tous les participants.

Art. 69. — La décision d'autorisation ou de refus d'organiser la manifestation est prise par arrêté municipal ou, le cas échéant, par l'autorité militaire.

Art. 70. — L'organisateur est chargé de proposer des règles de sécurité pour les vols et d'assurer la sécurité du public.

Il est responsable de l'application des prescriptions du présent chapitre et de l'adéquation de la plate-forme à l'article suivant.

Art. 71. — La plate-forme de la manifestation est constituée d'une zone réservée et d'une zone publique.

La zone réservée est la zone d'évolution des aéromodèles, dans laquelle se tiennent les participants.

Il n'y a pas de zone marquée au sol pour les pilotes à distance des aéromodèles.

La zone dédiée au public est complètement séparée de la zone réservée, empêchant par des moyens adaptés le passage des aéromodèles en vol d'une zone à l'autre.

Art. 72. — L'exécution des présentations en vol est placée sous l'autorité de l'organisateur.

L'autorité de l'organisateur s'étend à tous les participants.

(fin de l'amendement du : 25 février 2012)

TITRE V

DISPOSITIONS DIVERSES

Art. 73. — Le présent arrêté est applicable aux territoires d'outre-mer et aux collectivités territoriales de Mayotte et de Saint-Pierre-et-Miquelon, à l'exception des articles se référant aux articles D. 233-1 à D. 233-8 du code de l'aviation civile (aérodromes privés) et à l'exception des articles se référant à l'avis du directeur régional de l'environnement.

Pour cette application, les attributions dévolues au préfet du dépassement, au maire et au directeur de l'aviation civile sont exercées respectivement par le haut-commissaire de la République ou représentant de l'État ou de Gouvernement, le maire ou chef de circonscription administrative et le directeur ou chef des services d'État de l'aviation civile. Les attributions dévolues au DIRCILEC sont exercées par le DCILEC en Nouvelle-Calédonie, le DTCILEC en Polynésie française et le service chargé du contrôle de l'immigration dans les collectivités territoriales.

Art. 74. — Le directeur général de l'aviation civile, le directeur général de la gendarmerie nationale, le chef d'état-major des armées, les chefs d'état-major d'armée, le délégué général pour l'armement, le directeur de l'administration territoriale et des affaires politiques, le directeur général de la police nationale, le directeur des affaires économiques, sociales et culturelles de l'outre-mer, le directeur de la prévention de la pollution et des risques et les préfets et préfets maritimes sont chargés, chacun en ce qui le concerne, de l'exécution du présent arrêté, qui sera publié au *Journal officiel* de la République française.

(fin de l'amendement du : 25 février 2012)

Fait à Paris, le 4 avril 1996.

*Le ministre de l'équipement, du logement,
des transports, et du tourisme,
Pour le ministre et par délégation :*
Le directeur général de l'aviation civile,

P. GRAFF

*Le ministre de la défense
Pour le ministre et par délégation :*
Le directeur de l'administration générale,

O. ROCHEREAU

*Le ministre de l'intérieur,
Pour le ministre et par délégation :
Le directeur du cabinet,*

M. BESSE

*Le ministre de l'environnement,
Pour le ministre et par délégation :
Le directeur de la prévention de la pollution
et des risques, délégué aux risques majeurs,*

G. DEFRANCE

*Le ministre délégué à l'outre-mer,
Pour le ministre et par délégation :
Par empêchement du directeur
des affaires économiques, sociales
et culturelles de l'outre-mer :
Le sous-directeur des affaires économiques,*

M.-L. MICOUD

ANNEXE I

(Modifiée par : Arrêté du 25 février 2012)

DOSSIER DE DEMANDE DE MANIFESTATION AÉRIENNE

(À adresser au plus tard 45 jours avant la manifestation ou 30 jours si activité unique de voltige ou parachutage)

1 A - Demande d'autorisation de manifestation aérienne

Je soussigné :

Nom

Prénom

demande en qualité d'organisateur l'autorisation d'organiser une manifestation aérienne dans les conditions suivantes :

Date :

Heure de début :

(heures légales)

Heure de fin :

Lieu :

Le programme est précisé dans le dossier joint comprenant :

- Descriptif de la manifestation,
- Autorisation du gestionnaire de l'aérodrome ou de la personne ayant la jouissance de l'emplacement proposé,
- Engagement du directeur des vols,
- Garanties relatives à la responsabilité civile de l'organisateur et de ses préposés.

Je déclare avoir pris connaissance de l'arrêté interministériel du
relatif aux manifestations aériennes et certifie l'exactitude des informations données dans cette demande.

Fait à _____, le _____

Signature

Destinataires:

(demande + dossier)

- Préfet du département (ou préfet maritime, ou préfet de police de Paris, ou Haut commissaire de la République, ou représentant de l'État ou du gouvernement).

Copies:

(demande + dossier)

- Directeur de l'aviation civile ou son représentant local (Aéroports de Paris le cas échéant ou Directeur ou Chef des services de l'aviation civile), (joindre les éventuelles demandes de créneaux nécessaires aux entraînements, cf. art. 31),
- Maire de la commune (ou chef de circonscription administrative),
- Directeur interrégional du contrôle de l'immigration et de la lutte contre l'emploi des clandestins (Brigade de Police Aéronautique),

et si la manifestation se déroule sur un aérodrome militaire:

- Commandant de région militaire ou de région maritime, ou de région aérienne.

si la manifestation le justifie (cf. art. 13):

- Directeur régional de l'environnement.

1 B - Descriptif de la manifestation

Lieu:

(lieu prévu de la manifestation)

Date:

(date proposée)

Heure de début:

(heures légales)

Heure de fin:

A - Responsables

Organisateurs:

(Signataire de la demande)

Nom (ou raison sociale) et adresse des personnes physiques ou morales qui se proposent d'assumer les charges matérielles et financières de l'organisation et du déroulement de la manifestation.

Interlocuteur des autorités administratives:

Nom et qualité

Adresse et numéros de téléphone

Directeur des vols proposé:

Nom et qualité

Adresse et numéro de téléphone

Références aéronautiques

(indiquer entres autres s'il a déjà assumé les responsabilités de directeur des vols)

Directeur des vols suppléant:

Nom et qualité

Adresse et numéro de téléphone

Références aéronautiques

(indiquer entres autres s'il a déjà assumé les responsabilités de directeur des vols)

B - Types d'activités

Inscrire les types ou appellations d'aéronefs présentés en fonction des rubriques renseignées.

– Baptême de l'air

Si la manifestation ne comprend que des baptêmes de l'air, ne remplir que l'annexe II.

- Avion
- Hélicoptère
- Parachute
- ULM
- PUL
- Planeur
- Ballon libre
- Ballon captif
- Dirigeable

– Présentation des vols

- Survol du site sans aucun atterrissage
- Décollage depuis le site
- Atterrissage sur le site
- Avion
- Planeur
- Remorqué
- Treuillé
- Moto-propulsé
- Hélicoptère
- Autogire
- Ballon
- Libre
- Captif
- Dirigeable
- Parachute
- ULM
- PUL
- Remorqué
- Treuillé
- Par tremplin

- Vol en formation sans voltige

- Voltige
 - Solo
 - En patrouille

- Aéromodèle
 - Libre
 - Circulaire
 - Radio-télécommandé

- Catégorie A
- Catégorie B
- Aéronef militaire
 - Français
 - Étranger

- Aéronef de collection
- Course d'aéronefs
- Cascades
- Fusée ou astromodèle
- Divers (précisez)
- Spectacles complémentaires non aéronautiques.

C – Lieu de la manifestation

Aérodrome (autre que privé)	Aérodrome privé	Département :
	Autre site	Commune :
Nature du sol :		Propriétaire :
	Nom officiel :	Ayant droit :
Département :	<p>Fournir en pièces jointes</p> <p>– carte de la région <i>indiquer les circuits d'attente éventuels, les circuits de circulation en vol et les cheminements d'arrivée et de départ</i></p> <p>– plan de situation <i>indiquer les obstacles dans les trouées d'envol proposées, sur et autour de l'emplacement</i></p> <p>– plan cadastral</p> <p>– photographies <i>si possible</i></p>	
Gestionnaire :	<p>L'emplacement répond-il aux recommandations concernant la plateforme (annexe III ou art. 45 le cas échéant) ?</p> <p>oui non</p> <p><i>(dans la négative, justifier de l'adéquation du site à l'activité proposée)</i></p>	

Ce site a-t-il déjà été le siège d'une manifestation aérienne ? oui non

Schématiser:

- La délimitation des zones publique et réservée
- La ou les plates-formes d'évolution
- Les points d'accès à la zone réservée
- Les voies d'accès à la zone publique
- Les différentes aires prévues pour les aéronefs participant à la manifestation (stationnement, embarquement, avitaillement...)
- L'emplacement des moyens SSIS
- Les voies d'accès des secours
- Les parcs de stationnement pour les véhicules des spectateurs (payants ou gratuits)
- Les installations annexes.

Dispositions prévues pour empêcher l'accès du public à la zone réservée (barrières, personnel spécifique...)

Mesures de filtrage prévues au point d'accès à la zone réservée

Dispositions particulières prises au sol pour les aéronefs participant à la manifestation et leurs exploitants

Installations et équipements techniques prévus pour la manifestation (ex: station portable ou à bord d'un véhicule - moyens d'avitaillement en carburant, manche à air, balisage, etc.)

Dispositions prévues en matière de sécurité:

Activité aéronautique:

- Moyens de sauvetage et de lutte contre l'incendie des aéronefs
 - existants;
 - supplémentaires (le cas échéant).

Rassemblement de personnes (spectateurs):

- Poste de secours
- Ambulance
- Médecin
- Piquet d'incendie
- Service d'ordre

Installations annexes (indiquer s'il s'agit d'installations existantes ou si elles sont seulement prévues pour la manifestation):

	Restaurant	Bar	Buvette	Attractions	Stands pub.	Toilettes	Divers
Existant							
Prévu							

Détail des divers:

Autres informations utiles (par exemple: mesures prises pour corriger certaines difficultés rencontrées lors d'une manifestation précédente):

Nombre de spectateurs escomptés:

D – Descriptif sommaire de la manifestation

1) Programme des activités prévues:

2) Y a-t-il au cours de la manifestation:

- | | | |
|--|-----|-----|
| – des vols de présentation d'aéronefs en cours d'expérimentation? | oui | non |
| – des vols de présentation d'avion de combat à réaction? | oui | non |
| – des vols de présentation de patrouille de voltige? | oui | non |
| – des vols de présentation d'aéronef de masse supérieure à 5 700 kg? | oui | non |
| – plus de quinze présentations en vol successives, et dans l'affirmative, quels types d'aéronefs? | oui | non |
| – plus de 30 passages au-dessus ou au voisinage de lieux habités (moins de 300 mètres de distance et/ou moins de 300 mètres de hauteur)? | oui | non |

1C - Engagement ⁽¹⁾
- du directeur des vols
- du suppléant

Je soussigné :

(Nom)

(Prénom)

(Qualité)

(adresse)

(n° de téléphone)

titulaire de

(titres aéronautiques - qualifications)

Déclare :

- avoir pris connaissance de la demande d'autorisation de la manifestation aérienne prévue à (lieu) le (date) présentée par, organisateur;
- avoir effectué une reconnaissance du site proposé, en avoir vérifié l'adéquation aux recommandations de l'annexe III de l'arrêté interministériel relatif aux manifestations aériennes, en liaison avec l'organisateur, et avoir dans la négative justifié l'adéquation du site à l'activité proposée;
- connaître le programme projeté et les contraintes spécifiques à toutes les activités prévues,

Accepte d'assumer :

après en avoir pris connaissance dans l'arrêté interministériel du relatif aux manifestations aériennes paru au *Journal officiel* du , les charges et les obligations qui incombent au directeur des vols d'une manifestation aérienne.

M'engage :

- à prendre connaissance de l'arrêté préfectoral autorisant la manifestation aérienne et à en respecter les termes,
- à exécuter les éventuelles décisions d'arrêt des vols prises par les autorités territorialement compétentes de l'aviation civile, des armées le cas échéant, de police et de gendarmerie en application de l'article 35 de l'arrêté du

Fait à , le

(signature)

1. Si un suppléant est prévu, chacun doit renseigner individuellement un engagement (cf. art. 20 de l'arrêté)

ANNEXE II

2A - DOSSIER DE DEMANDE DE MANIFESTATION AÉRIENNE

(à adresser au plus tard 20 jours avant la manifestation)

si la manifestation comprend d'autres prestations que les baptêmes de l'air, se reporter à l'annexe I.

Baptêmes de l'air

Je soussigné:

Nom

Prénom

demande en qualité d'organisateur l'autorisation d'organiser une manifestation aérienne comprenant exclusivement des baptêmes de l'air dans les conditions suivantes:

Date :

Heure de début :

(heures légales)

Heure de fin:

Lieu:

Le programme est précisé dans le dossier joint comprenant:

- Descriptif de la manifestation,
- Autorisation du gestionnaire de l'aérodrome ou de la personne ayant la jouissance de l'emplacement proposé,
- Engagement du directeur des vols,
- Garanties relatives à la responsabilité civile de l'organisateur et de ses préposés.

Je déclare avoir pris connaissance de l'arrêté interministériel du relatif aux manifestations aériennes et certifie l'exactitude des informations données dans cette demande.

Fait à _____, le _____

Signature

Destinataires:

(demande + dossier)

- Préfet du département (ou préfet maritime, ou préfet de police de Paris, ou Haut commissaire de la République, ou représentant de l'État ou du gouvernement).

Copies:

(demande + dossier)

- Directeur de l'Aviation Civile ou son représentant local (Aéroports de Paris le cas échéant ou Directeur ou Chef des services de l'aviation civile), (joindre les éventuelles demandes de créneaux nécessaires aux entraînements, cf. art. 31),
- Maire de la commune (ou chef de circonscription administrative),

- Directeur interrégional du contrôle de l'immigration et de la lutte contre l'emploi des clandestins (Brigade de Police Aéronautique),

et si la manifestation se déroule sur un aérodrome militaire:

- Commandant de région militaire ou de région maritime, ou de région aérienne.

Si la manifestation le justifie (*cf. art. 13*):

- Directeur régional de l'environnement.

2 B - Descriptif de la manifestation

Lieu:

(lieu prévu de la manifestation)

Date:

(date proposée)

Heure de début:

(heures légales)

Heure de fin:

A - Responsables

Organisateurs:

(Signataire de la demande)

Nom (ou raison sociale) et adresse des personnes physiques ou morales qui se proposent d'assumer les charges matérielles et financières de l'organisation et du déroulement de la manifestation.

Interlocuteur des autorités administratives:

Nom et qualité

Adresse et numéros de téléphone

Directeur des vols proposé:

Nom et qualité

Adresse et numéro de téléphone

Références aéronautiques

(indiquer entre autres s'il a déjà assumé les responsabilités de directeur des vols)

S'il n'y a qu'un seul aéronef, est-il pilote:

oui non

Dans l'affirmative,

Nom et qualité de la personne chargée de la sécurité au sol:

Directeur des vols suppléant:

Nom et qualité

Adresse et numéro de téléphone

Références aéronautiques

(indiquer entre autres s'il a déjà assumé les responsabilités de directeur des vols)

B - Types d'activités

Inscrire les types ou appellations d'aéronefs utilisés en fonction des rubriques renseignées.

- Avion
- Hélicoptère
- Parachute
- ULM
- PUL
- Planeur
- Ballon libre
- Ballon captif
- Dirigeable

C - Spectacles complémentaires non aéronautiques

En cas de nécessaire coordination entre les baptêmes de l'air et les spectacles complémentaires, la demande de manifestation aérienne doit être faite conformément à l'annexe I.

D - Lieu de la manifestation

Aérodrome (autre que privé)	Aérodrome privé	Département :
	Autre site	Commune:
		Propriétaire:
	Nature du sol:	Ayant droit:
Nom officiel:	Fournir en pièces jointes	
Département:	- carte de la région	<i>indiquer les circuits d'attente éventuels, les circuits de circulation en vol et les chemins d'arrivée et de départ</i>
	- plan de situation - plan cadastral	<i>indiquer les obstacles dans les trouées d'envol proposées, sur et autour de l'emplacement</i>
	- photographies	<i>si possible</i>
Gestionnaire:	L'emplacement répond-il aux recommandations de l'annexe III?	
	oui	non
	<i>(dans la négative, justifier de l'adéquation du site à l'activité proposée)</i>	

Le site a-t-il déjà été le siège d'une manifestation aérienne? oui non

Schématiser:

- La délimitation des zones publique et réservée
- La ou les plates-formes d'évolution
- Les points d'accès à la zone réservée
- Les voies d'accès à la zone publique
- Les différentes aires prévues pour les aéronefs participant à la manifestation (stationnement, embarquement, avitaillement...)
- L'emplacement des moyens SSIS (si besoin)
- Les voies d'accès des secours
- Les parcs de stationnement pour les véhicules des passagers et des spectateurs (payants ou gratuits)
- Les installations annexes.

Dispositions prévues pour empêcher l'accès du public à la zone réservée (barrières...)

Mesures de filtrage prévues au point d'accès à la zone réservée

Dispositions particulières prises au sol pour les aéronefs participant à la manifestation et leurs exploitants

Installations et équipements techniques prévus pour la manifestation (ex: station portable ou à bord d'un véhicule - moyens d'avitaillement en carburant, manche à air, balisage, etc.)

Dispositions prévues en matière de sécurité:

Installations annexes (indiquer s'il s'agit d'installations existantes ou si elles sont seulement prévues pour la manifestation):

	Restaurant	Bar	Buvette	Attractions	Stands pub.	Toilettes	Divers
Existant							
Prévu							

Détail des divers:

Autres informations utiles (par exemple: mesures prises pour corriger certaines difficultés rencontrées lors d'une manifestation précédente):

Nombre de spectateurs escomptés:

E. - Descriptif sommaire de la manifestation

Y a-t-il au cours de la manifestation plus de 30 passages au-dessus ou au voisinage de lieux habités (moins de 300 mètres de distance et/ou moins de 300 mètres de hauteur): oui non

2 C - Engagement ⁽¹⁾
- du directeur des vols
- du suppléant

Je soussigné:

(Nom)

(Prénom)

(Qualité)

(adresse)

(n° de téléphone)

titulaire de

(titres aéronautiques - qualifications)

Déclare:

- avoir pris connaissance de la demande d'autorisation de la manifestation aérienne prévue à (lieu) le (date) présentée par , organisateur;
- avoir effectué une reconnaissance du site proposé, en avoir vérifié l'adéquation aux recommandations de l'annexe III de l'arrêté interministériel relatif aux manifestations aériennes, en liaison avec l'organisateur, et avoir dans la négative justifié l'adéquation du site à l'activité proposée;
- connaître le programme projeté et les contraintes spécifiques à toutes les activités prévues,

Accepte d'assumer:

après en avoir pris connaissance dans l'arrêté interministériel du relatif aux manifestations aériennes paru au *Journal officiel* du , les charges et les obligations qui incombent au directeur des vols d'une manifestation aérienne;

M'engage:

- à prendre connaissance de l'arrêté préfectoral autorisant la manifestation aérienne et à en respecter les termes,
- à exécuter les éventuelles décisions d'arrêt des vols prises par les autorités territorialement compétentes de l'aviation civile, des armées le cas échéant, de police et de gendarmerie en application de l'article 35 de l'arrêté du

Fait à , le

(signature)

1. Si un suppléant est prévu, chacun doit renseigner individuellement un engagement (cf. art. 20 de l'arrêté)

ANNEXE III

CARACTÉRISTIQUES PHYSIQUES ET DÉGAGEMENTS
CONCERNANT LES PLATES-FORMES POUR MANIFESTATIONS
AÉRIENNES

3.1 – CARACTÉRISTIQUES GÉNÉRALES

Sont décrites ci-après les caractéristiques auxquelles devraient répondre les plates-formes utilisées pour les manifestations aériennes se déroulant en dehors des aérodromes ouverts à la circulation aérienne publique, des aérodromes réservés aux administrations de l'État et des aérodromes agréés à usage restreint. Ces caractéristiques concernent l'aire de présentation proprement dite et ses dégagements.

L'organisateur et le comité d'organisation et de coordination doivent dans la mesure du possible privilégier les trajectoires permettant d'éviter le survol de lieux habités à moins de 300 mètres de hauteur et/ou 300 mètres de distance. Dans le cas contraire, et si l'ensemble des mouvements représente au moins trente passages dans cette dernière configuration, l'avis du directeur régional de l'environnement sera obligatoirement demandé (cf. art. 13).

Lorsque l'emplacement ne répond pas aux caractéristiques des plates-formes type décrites dans cette annexe, le directeur de l'aviation civile ou son représentant local examine si l'adéquation du site à l'activité proposée présentée par l'organisateur, la compétence connue des participants, les conditions d'utilisation, permettent d'assurer un niveau de sécurité équivalent. Cette étude est initiée dès réception de la demande de manifestation aérienne (cf. art. 14 de l'arrêté et les annexes 1B ou 2B) et un avis technique est adressé au préfet.

Les caractéristiques des surfaces de dégagement concernant les plates-formes utilisées par les avions et les hélicoptères font actuellement l'objet de l'arrêté interministériel du 31 décembre 1984 modifié par l'arrêté du 20 août 1992, fixant les spécifications techniques destinées à servir de base aux servitudes aéronautiques, à l'exception des servitudes radioélectriques.

Les caractéristiques des surfaces de dégagement des autres plates-formes sont précisées dans la présente annexe.

Les obstacles dits massifs (terrain naturel, bâtiments, arbres...) ne doivent pas faire saillie au-dessus des surfaces de dégagement. Des marges de sécurité supplémentaires de 10 mètres ou de 20 mètres sont appliquées respectivement aux obstacles minces (pylônes, cheminées, antennes...) et filiformes (lignes électriques, câbles transporteurs de toute nature) situés dans l'aire de dégagement des plates-formes utilisées par des avions, des planeurs et des hélicoptères (cf. règles de dégagement contenues dans les annexes III et VII de l'arrêté du 31 décembre 1984 susvisé).

La présence d'un obstacle mince ou filiforme dans les aires définies pour les plates-formes utilisées par les ULM, les dirigeables, les ballons libres, les parachutistes et parapentistes pourra être acceptée:

- s'il reste en dessous de la surface enveloppe des plans tangents à un obstacle massif qui le couvre avec une pente descendante de 15 %,
- en regard d'une signalisation adéquate, si celle-ci est jugée nécessaire et suffisante,
- en l'absence de danger supplémentaire lié à la nature de cet obstacle, en cas de heurt (cas d'une ligne électrique sous tension par exemple).

Si la manifestation aérienne a lieu la nuit, une attention particulière sera portée à tous les obstacles, quelle que soit leur nature, situés à moins de 10 mètres en dessous de la surface de dégagement. Leur balisage pourra, si nécessaire, être exigé.

La proximité des habitations, rassemblements de personnes ou d'animaux, lorsqu'elle est précisée, doit être prise en compte pour les évolutions de l'aéronef en dehors des besoins de l'atterrissage, du décollage, du roulage ou translation, de la présentation, lesquels sont protégés par l'application des dégagements spécifiés ci-après ainsi que par les consignes formulées dans les articles 29 à 33 du présent arrêté.

Si la manifestation est composée uniquement de présentations en vol sans plate-forme d'atterrissage et de décollage sur le site de la manifestation, les critères de dégagement d'obstacles sont identiques, mais le périmètre d'appui des dégagements est calé à la hauteur de la trajectoire horizontale de l'aéronef, en dérogation aux règles relatives au niveau minimal. Les limites géographiques précises de l'aire d'évolution couverte par la dérogation sont indiquées dans l'arrêté préfectoral.

Une manifestation peut être autorisée sur une plate-forme à trouée unique si l'une au moins des conditions suivantes est remplie:

- l'aérodrome est soit ouvert à la circulation aérienne publique, soit réservé aux administrations de l'État ou agréé à usage restreint, avec cette trouée unique,
- l'emplacement permanent est agréé avec cette trouée unique,
- la manifestation est réservée aux hélicoptères et/ou aux ballons.

Une même plate-forme peut être utilisée alternativement par des aéronefs différents dès lors qu'elle intègre les normes se rapportant à chacun d'eux.

La zone d'avitaillement est écartée du public d'au moins 15 mètres. Dans le cas de remplissage des bouteilles de gaz destinées aux ballons et dirigeables, cette distance est portée à 100 mètres.

3.2 – CONDITIONS MÉTÉOROLOGIQUES GÉNÉRALES

Les renseignements sont à obtenir par le directeur des vols avant le début de la manifestation auprès du Centre Départemental de la Météorologie, d'une Station Météorologique d'Aérodrome, ou par tout autre moyen agréé.

La vitesse du vent admissible est à considérer en fonction des caractéristiques de l'aéronef.

3.2.1. Vols de présentation

Les valeurs présentées ci-dessous sont des valeurs minimales. Le directeur des vols peut les augmenter en fonction de la configuration du site, des pilotes et des types d'aéronefs présentés.

AÉRONEFS	TYPE DE PRÉSENTATION		CONDITIONS MINIMALES	
			BASE DES NUAGES (FT)	VISIBILITÉ (KM)
aéronef à décollage court, giravion ou autre aéronef	simple passage ou voltige à plat	solo	500	1.5
		formation	500	3.0
à vitesse d'approche inférieure à 50 kt	voltige avec dénivelée	solo	500	3.0
		formation	800	3.0
tout	simple passage ou voltige à plat	solo	500	3.0
		formation < 200 kt	800	3.0
		autre formation	1000	5.0
autre aéronef	voltige avec dénivelée	solo	1000	5.0
		formation < 200 kt	1000	5.0
		autre formation	1500	8.0

3.2.2 Autres vols

Le directeur des vols et les pilotes des aéronefs doivent se conformer à la réglementation habituelle en vigueur dans la zone d'évolution.

3.3 – PLATES-FORMES UTILISÉES PAR DES AVIONS ET DES PLANEURS

L'aire de présentation est constituée par une surface plane comportant une bande aménagée de 50 mètres de large pour les avions et de 80 mètres pour les planeurs sur toute sa longueur.

La longueur de cette bande est déterminée en fonction de ses caractéristiques, des caractéristiques opérationnelles du ou des avions et planeurs utilisés.

Cette longueur ne peut être inférieure à 500 mètres.

Les dégagements aéronautiques de la plate-forme sont ceux des pistes exploitées à vue en catégorie D1 définis dans l'annexe II de l'arrêté du 31 décembre 1984. Ils sont appuyés sur une bande dégagée de 100 mètres de largeur et de longueur égale à la longueur de la bande aménagée augmentée de 30 mètres à chaque extrémité.

Les seuils ne peuvent se situer à moins de 175 mètres d'une voirie classée, sauf si la circulation et le stationnement des personnes et des véhicules y sont interdits. Cette distance doit être vérifiée sur toute la largeur de la bande dégagée.

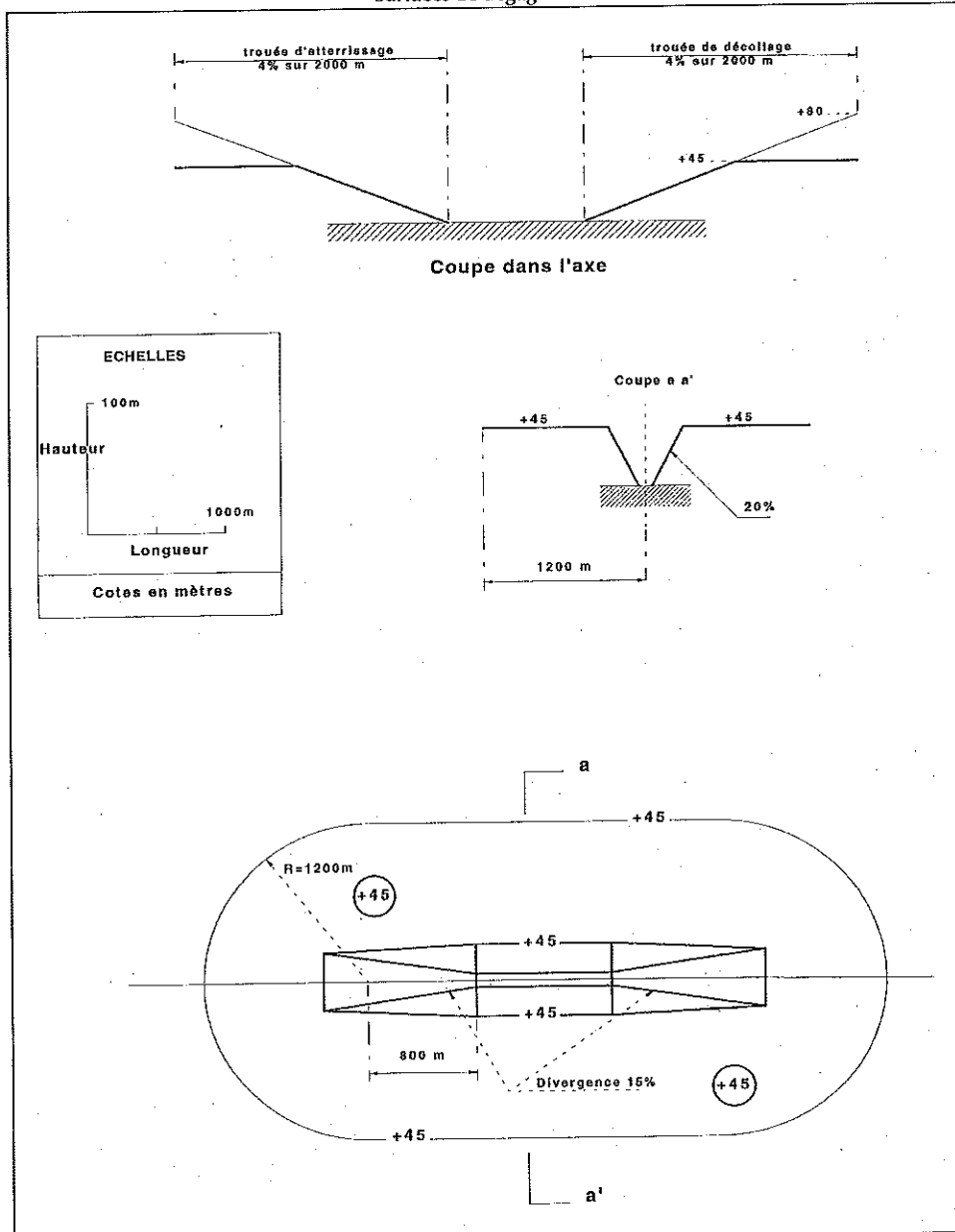
Le circuit de circulation en vol et les cheminements d'arrivée et de départ ne doivent pas conduire à des évolutions de l'aéronef qui s'effectueraient à une distance inférieure à 150 m de toute habitation, rassemblement de personnes ou d'animaux en dehors des besoins de l'atterrissage, du décollage, du roulage et de la présentation, lesquels sont protégés par l'application des dégagements spécifiés ci-après ainsi que par les consignes formulées dans les articles 29 à 33 du présent arrêté.

Dans le cas de planeurs treuils, il peut être prévu l'installation du treuil dans le prolongement de la plate-forme afin de rallonger la longueur de déroulement des câbles.

La plate-forme doit être équipée d'une manche à vent.

PLATES-FORMES UTILISÉES PAR DES AVIONS
 ET DES PLANEURS

Surfaces de dégagement



3.4 – PLATES-FORMES UTILISÉES PAR DES HÉLICOPTÈRES

L'aire de présentation hélicoptère est constituée par une surface plane comportant une bande aménagée dont la déclivité ne présente pas de pente moyenne supérieure à 2 % et dont les dimensions sont les suivantes:

- largeur $> 2 \times \text{LET}$ (longueur hors tout de l'hélicoptère le plus contraignant),
- longueur $> 2 \times \text{LHT}$, ou longueur de la plate-forme préconisée par le manuel de vol.

Cette bande et de ses abords immédiats doivent répondre aux caractéristiques opérationnelles du ou des hélicoptères utilisés.

Les dégagements aéronautiques de l'aire de présentation sont ceux définis pour les hélistations de la sous-catégorie EB à vue par l'arrêté du 20 août 1992. Toutefois, en fonction des conventions d'utilisation, les dégagements de l'une des trouées peuvent être remplacés par des dégagements latéraux.

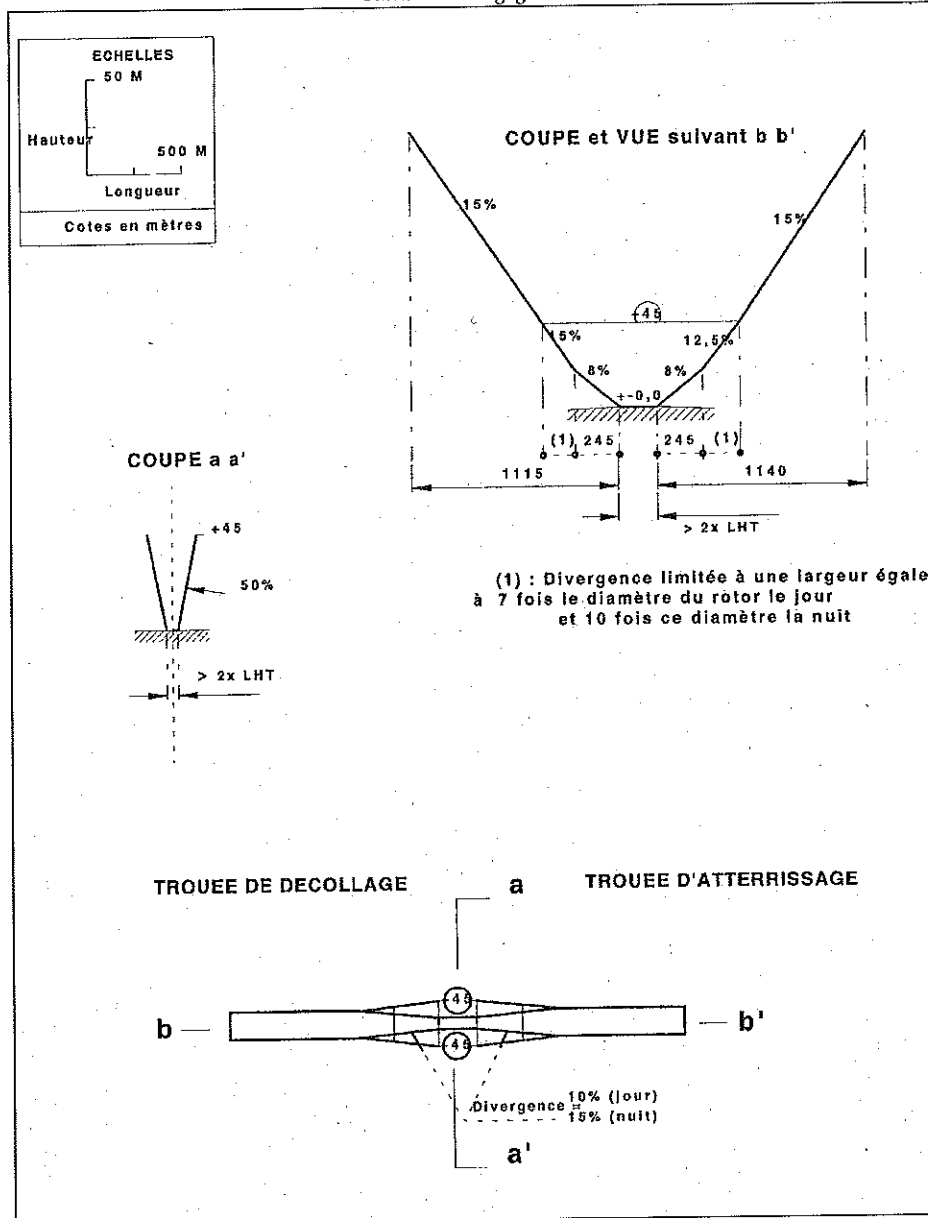
Les seuils doivent se situer à plus de 50 mètres d'une voirie classée, sauf si la circulation et le stationnement des personnes et des véhicules y sont interdits.

Le circuit de circulation en vol et les cheminements d'arrivée et de départ de ce circuit ne doivent pas conduire à des évolutions de l'hélicoptère qui s'effectueraient à une distance inférieure à 150 mètres de toute habitation, rassemblement de personnes ou d'animaux en dehors des besoins de l'atterrissage, du décollage, du roulage ou translation, de la présentation, lesquels sont protégés par l'application des dégagements spécifiés ci-après ainsi que par les consignes formulées dans les articles 29 à 33 du présent arrêté.

La plate-forme doit être équipée d'une manche à vent.

PLATES-FORMES UTILISÉES PAR DES HÉLICOPTÈRES

Surfaces de dégagement



3.5 -- PLATES-FORMES UTILISÉES PAR DES ULM
ET DES AUTOGIRES

L'aire de présentation est constituée par une surface plane comportant une bande aménagée de 20 mètres de large sur toute sa longueur.

Les dégagements aéronautiques de ces plates-formes prennent appui sur un périmètre rectangulaire coaxial à la bande aménagée, de même longueur et de largeur égale à 40 mètres. Ils comportent:

- deux trouées de pente 6 % sur une profondeur de 200 mètres à partir des seuils de bande; la largeur de la trouée est égale, à l'origine, à la largeur du périmètre d'appui, et l'évasement est de 15 %.
- deux dégagements latéraux de pente 40 % sur une profondeur de 30 mètres.

La longueur de bande est déterminée en fonction:

- de ses caractéristiques,
- des caractéristiques opérationnelles du ou des ULM ou autogires utilisés.

Elle ne peut être inférieure à 150 mètres, sauf pour les paramoteurs pour lesquels la valeur minimale est portée à 100 mètres.

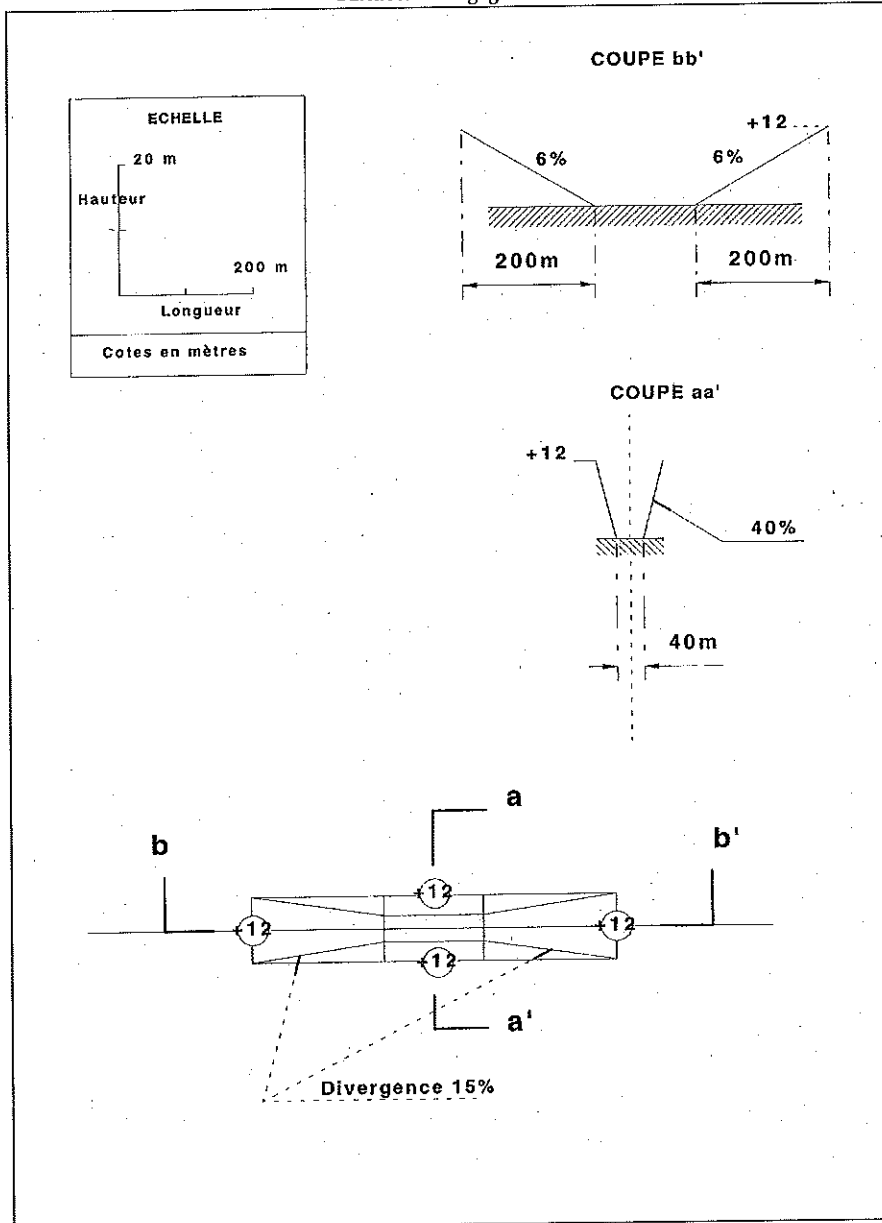
Les extrémités de bande doivent se situer à plus de 125 mètres d'une voirie classée, sauf si la circulation et le stationnement des personnes et des véhicules y sont interdits. Cette distance doit être vérifiée sur toute la largeur de la bande dégagée.

Le circuit de circulation en vol et les cheminements d'arrivée et de départ ne doivent pas conduire à des évolutions qui s'effectueraient à une distance inférieure à 150 mètres de toute habitation, rassemblement de personnes ou d'animaux en dehors des besoins de l'atterrissage, du décollage, du roulage ou translation, de la présentation, lesquels sont protégés par l'application des dégagements spécifiés ci-après ainsi que par les consignes formulées dans les articles 29 à 33 du présent arrêté.

La plate-forme doit être équipée d'une manche à vent.

PLATES-FORMES UTILISÉES PAR DES ULM
ET DES AUTOGIRES

Surfaces de dégagement



**3.6 – PLATES-FORMES UTILISÉES PAR
DES DIRIGEABLES À GAZ**

L'aire de présentation est constituée par une surface plane aménagée délimitée par un cercle dont le rayon est déterminé en fonction des caractéristiques opérationnelles du dirigeable, du site et des conditions météorologiques minimales nécessaires. Il n'est pas inférieur à 3 fois la longueur hors tout de l'enveloppe.

Le dégagement de cette aire est assuré par un cône tronqué dont la petite base correspond à la surface de celle-ci et dont la génératrice est inclinée à 15 % sur l'horizontale jusqu'à une distance de 200 mètres.

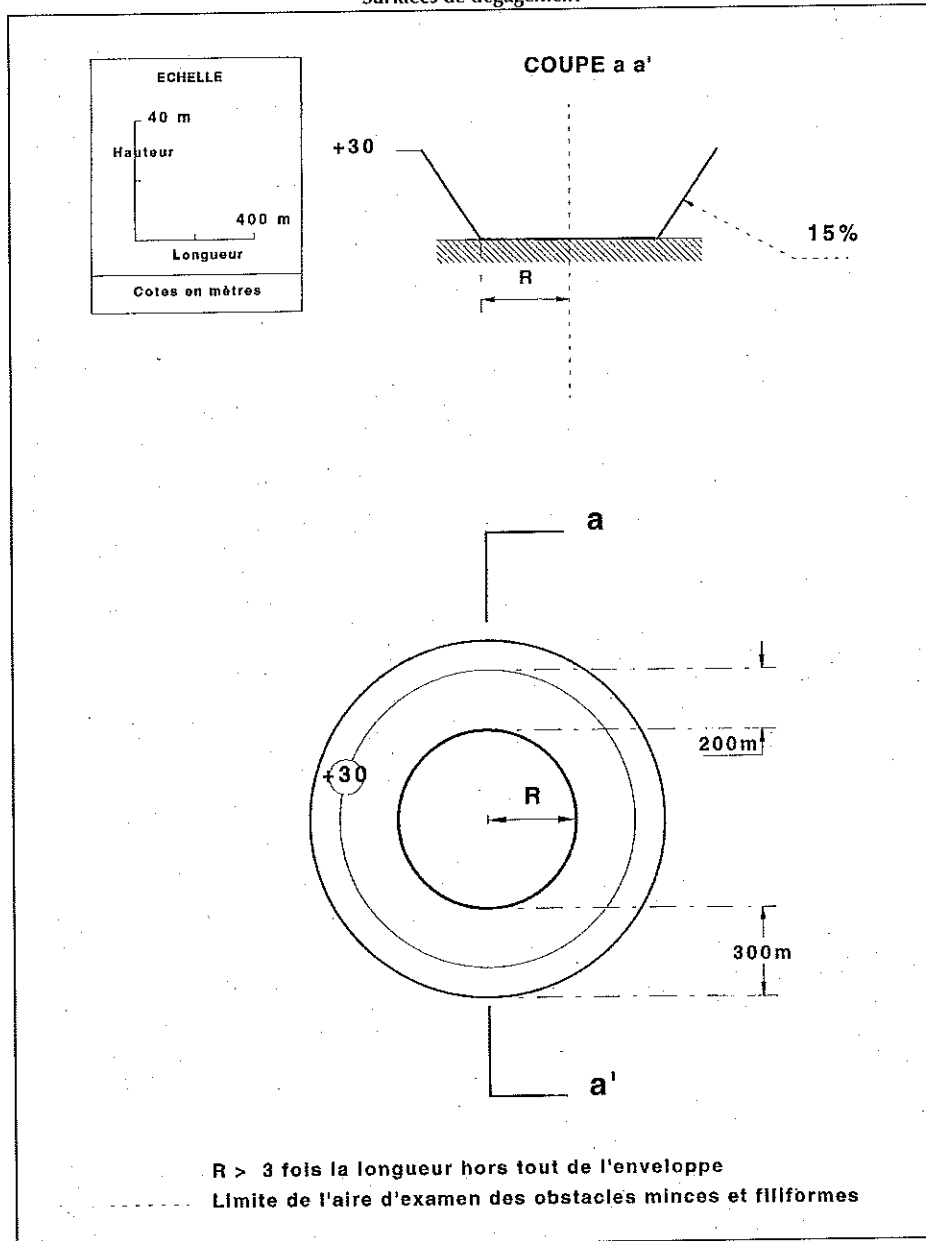
La présence d'un obstacle mince ou filiforme situé à moins de 300 mètres des limites de l'aire de présentation doit faire l'objet d'un examen particulier.

Le circuit de circulation en vol et les cheminements d'arrivée et de départ du dirigeable ne doivent pas conduire à des évolutions qui s'effectueraient à une distance inférieure à 150 mètres de toute habitation, rassemblement de personnes ou d'animaux en dehors des besoins de l'atterrissage, du décollage, de la translation, de la présentation, lesquels sont protégés par l'application des dégagements spécifiés ci-après ainsi que par les consignes formulées dans les articles 29 à 33 du présent arrêté.

La plate-forme doit être équipée d'une manche à vent.

PLATES-FORMES UTILISÉES PAR DES DIRIGEABLES À GAZ

Surfaces de dégagement



3.7 – PLATES-FORMES UTILISÉES PAR DES BALLONS LIBRES OU PAR DES BALLONS À AIR CHAUD MOTORISÉS

La zone de mise en ascension, qu'il s'agisse de ballons à gaz ou à air chaud ou de ballons motorisés à air chaud est constituée par une surface plane dégagée de tout obstacle, dont la déclivité ne présente pas de pente moyenne supérieure à 10 %.

La surface est délimitée par un cercle d'au moins 25 mètres de rayon, en aucun cas inférieur à deux fois la longueur hors tout de l'enveloppe dans le cas des ballons à air chaud motorisés.

Un ballon situé dans cette surface ne constitue pas un obstacle dès lors qu'il est au sol et non gonflé. En cas de gonflement simultané, chaque ballon dispose de sa propre zone, la distance entre chaque centre étant alors égale au rayon le plus pénalisant (superposition de deux demi-zones).

Le dégagement aéronautique de l'aire d'envol comporte une trouée de pente 60 % dans la direction du vent jusqu'à une hauteur de 75 mètres, dont la largeur est égale au diamètre de la plate-forme et dont l'évasement est de 30° par rapport à l'axe du vent.

Un examen des dégagements doit être effectué pour l'ensemble des directions (360°). Les secteurs où les dégagements ne sont pas assurés et qui ne peuvent être utilisés dans des conditions de vent déterminées sont précisés.

La présence d'un obstacle mince ou filiforme situé sous les dégagements aéronautiques doit faire l'objet d'un examen particulier.

Un moyen permettant de déterminer la direction et la force du vent doit être installé sur la plate-forme.

3.8 – PLATES-FORMES UTILISÉES PAR DES BALLONS CAPTIFS

La zone de mise en ascension, qu'il s'agisse de ballons à gaz ou à air chaud, est constituée par une surface plane dont la déclivité ne présente pas de pente moyenne supérieure à 10 %.

Chaque ballon doit disposer d'une aire de mise en ascension dégagée de tout obstacle, constituée par un quadrilatère dont la plus petite dimension ne doit pas être inférieure à la somme de la hauteur du ballon et des cordes d'amarrage au vent et d'un minimum de 50 mètres de côté. Ces cordes, dont les points d'amarrage sont situés à l'intérieur de la zone réservée, sont au minimum au nombre de trois dont deux au vent.

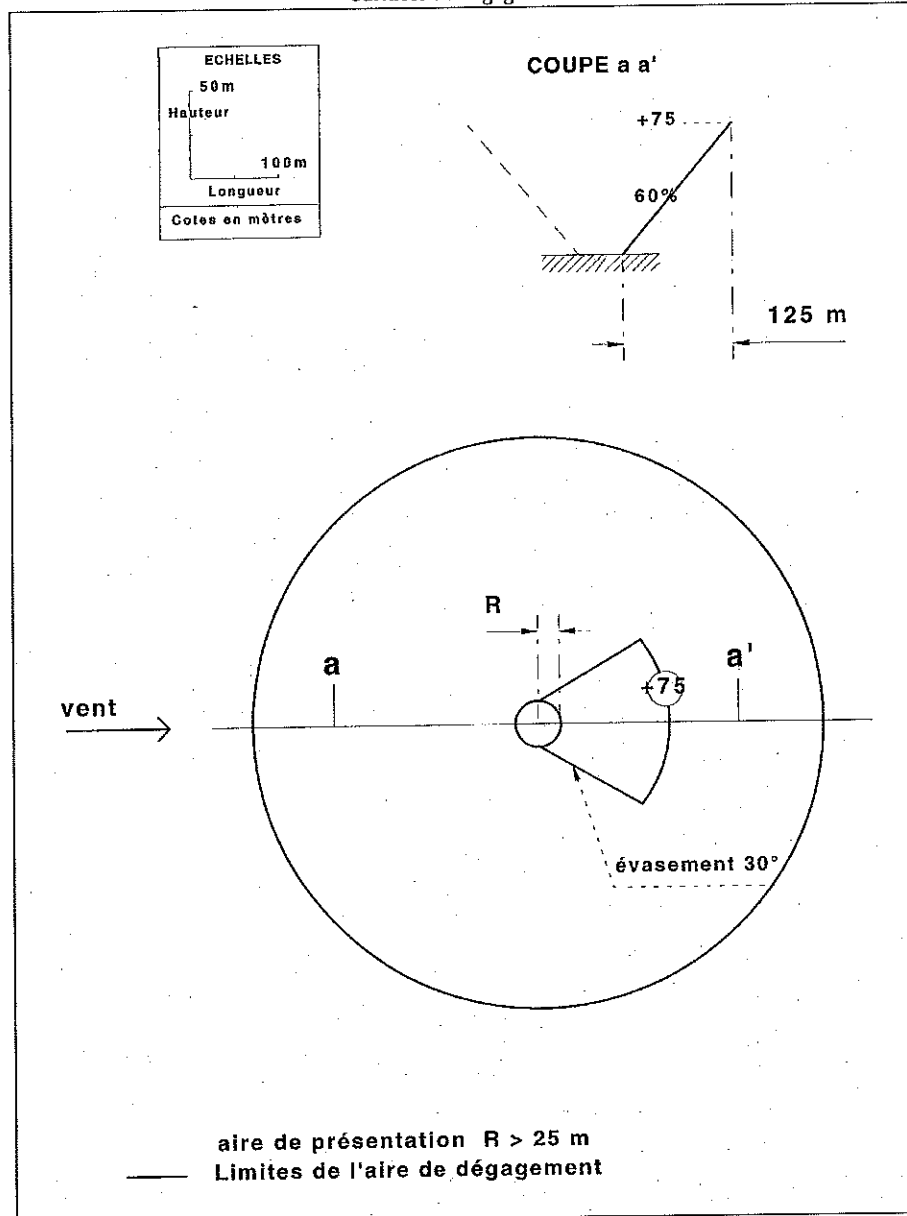
Les ascensions de ballons captifs s'effectuent de façon que le sommet de l'enveloppe n'excède pas une hauteur de 50 mètres. Une hauteur comprise entre 50 et 150 mètres peut être accordée après avis spécifique du directeur de l'aviation civile ou de son représentant local. Dans ce cas, la plus petite dimension de la zone de mise en ascension doit rester supérieure ou égale à cette hauteur.

Un moyen permettant de déterminer la direction et la force du vent doit être installé sur la plate-forme. La valeur maximale du vent est retenue par le directeur des vols en fonction du site et des obstacles le bordant.

En cas d'utilisation nocturne, le ballon captif est balisé.

PLATES-FORMES UTILISÉES PAR DES BALLONS LIBRES
OU PAR DES BALLONS À AIR CHAUD MOTORISÉS

Surfaces de dégagement



3.9 – PLATES-FORMES UTILISÉES PAR DES AÉROMODÈLES

L'aire de présentation est constituée d'une surface plane de dimensions adaptées aux caractéristiques des aéromodèles présentés. En aucun cas sa longueur est inférieure à 50 mètres.

Les dégagements aéronautiques de ces plates formes prennent appui sur un périmètre d'appui rectangulaire de largeur égale à 40 mètres et comportent:

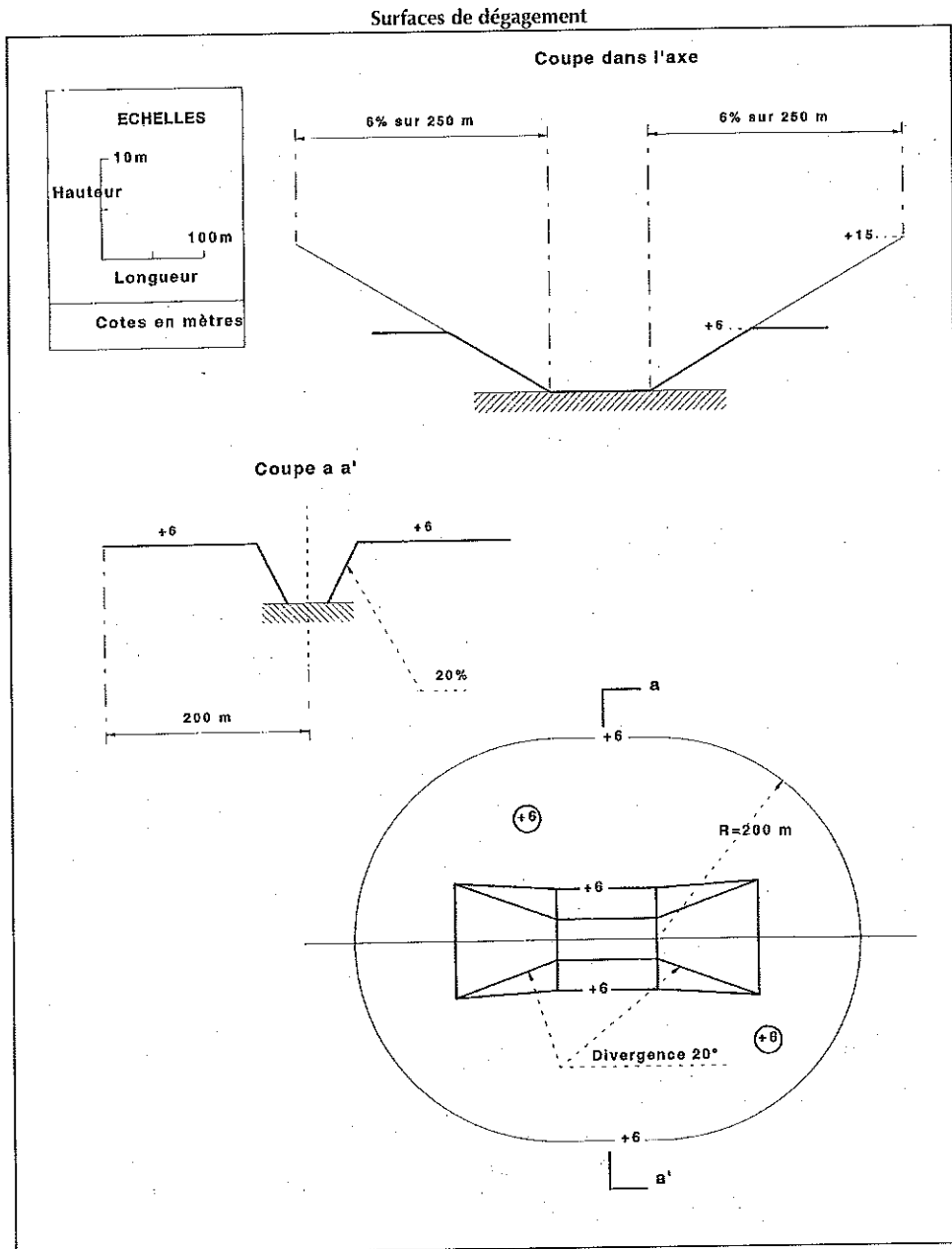
- deux trouées de pente 6 % sur une profondeur de 250 mètres à partir des seuils de bande; la largeur de la trouée est égale, à l'origine, à la largeur de la bande, et l'évasement par rapport à l'axe de piste est de 20°.
- deux dégagements latéraux de pente 20 % sur une profondeur de 30 mètres suivis d'une surface horizontale sur une profondeur de 150 mètres.

Les extrémités de bande doivent se situer à plus de 125 mètres d'une voirie classée, sauf si la circulation et le stationnement des personnes et des véhicules y sont interdits. Cette distance doit être vérifiée sur toute la largeur de la bande dégagée.

La plate-forme est équipée d'une manche à vent.
Le vent ne doit pas excéder 25 nœuds.

La plate-forme n'est utilisable que de jour.

PLATES-FORMES UTILISÉES PAR DES AÉROMODÈLES



**3.10 – PLATES-FORMES UTILISÉES PAR LES PARACHUTISTES
ET PARAPENTISTES**

L'aire d'atterrissage pour les parachutistes et parapentistes est constituée par une surface plane, dégagée et exempte de tout obstacle.

Son diamètre est d'au moins 50 m.

Le dégagement de cette aire est assuré par un cône tronqué dont la petite base correspond au diamètre de celle-ci et dont la génératrice est inclinée à 35 % sur l'horizontale jusqu'à une distance de 300 mètres.

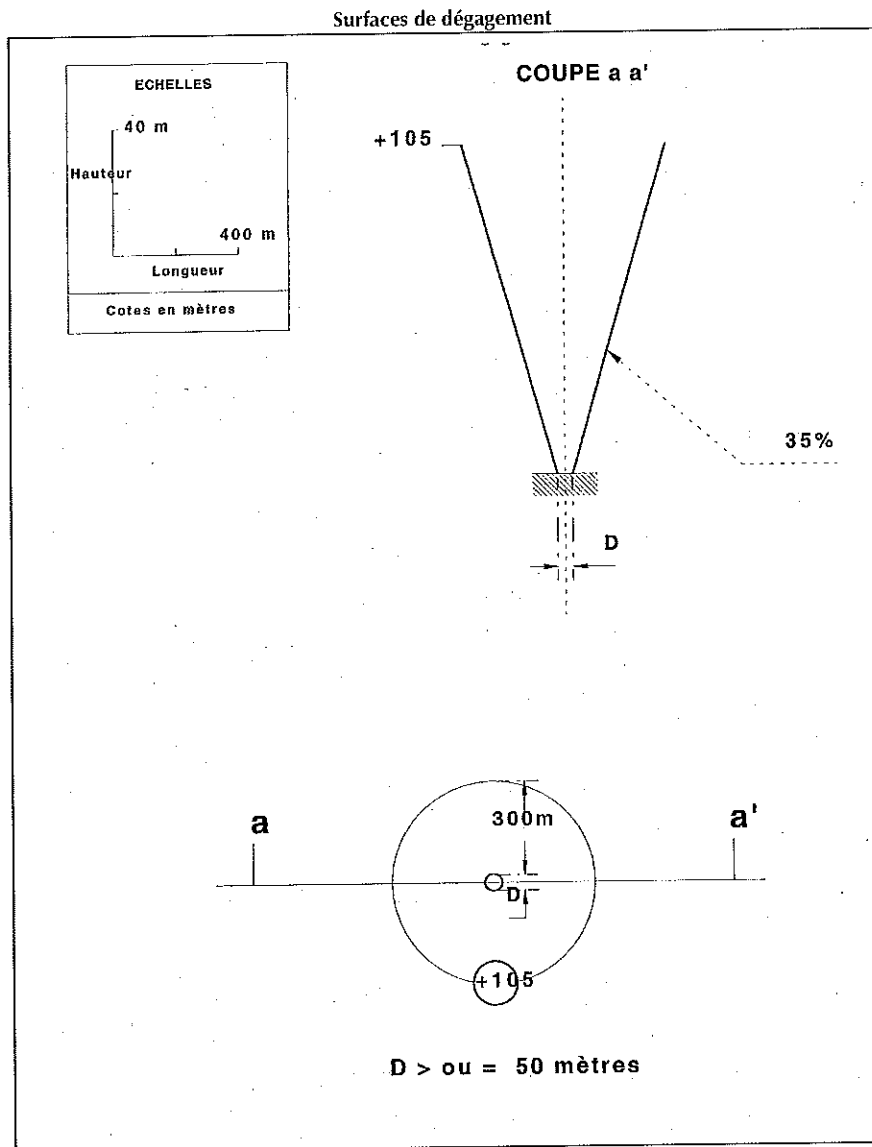
La plate-forme est équipée d'une manche à vent, la vitesse du vent doit être inférieure ou égale à la vitesse maximale autorisée pour la voilure de secours, sans toutefois excéder quinze nœuds; une force de vingt nœuds peut être exceptionnellement admise en fonction de la compétence connue des parachutistes et parapentistes et/ou des caractéristiques locales. De même, le directeur des vols doit veiller à ce que l'aérodynamisme due à la présence d'obstacles massifs le long de la plate-forme et sous la surface de dégagement soit compatible avec les voilures présentées.

Si la plate-forme est équipée d'un moyen de calcul de la vitesse du vent autre que par la manche à vent, cette dernière peut être remplacée par une flamme, un fumigène ou une flèche de signalisation.

Le point d'atterrissage est matérialisé et facilement identifiable durant la descente.

Une liaison radio est obligatoire entre le sol et l'avion largueur.

PLATES-FORMES UTILISÉES PAR LES PARACHUTISTES ET PARAPENTISTES



ANNEXE IV

FICHES DE PARTICIPATION

(Modifiée par : Arrêté du 25 février 2012)

Fiche de présentation en vol

Fiche de parachutiste

Fiche de baptêmes de l'air

Fiche déclarative de participation à une manifestation aérienne faisant intervenir uniquement des aéromodèles

FICHE DE PRÉSENTATION EN VOL																													
Lieu de la manifestation:	Date:																												
<table border="1"><thead><tr><th colspan="2">PILOTE</th></tr></thead><tbody><tr><td>Nom:</td><td>Prénom:</td></tr><tr><td>Licence :</td><td>Validité :</td></tr><tr><td colspan="2">(pour les disciplines qui l'exigent)</td></tr><tr><td colspan="2">Total heures de vol :</td></tr><tr><td colspan="2">(ou nombre d'ascensions)</td></tr><tr><td colspan="2">Nombre de participations à des présentations publiques dans les 12 derniers mois :</td></tr></tbody></table>	PILOTE		Nom:	Prénom:	Licence :	Validité :	(pour les disciplines qui l'exigent)		Total heures de vol :		(ou nombre d'ascensions)		Nombre de participations à des présentations publiques dans les 12 derniers mois :		<table border="1"><thead><tr><th colspan="2">AÉRONEF</th></tr></thead><tbody><tr><td>Marque :</td><td>Type :</td></tr><tr><td colspan="2">Catégorie (si aéromodèle) :</td></tr><tr><td colspan="2">Immatriculation</td></tr><tr><td colspan="2">(ou identification si ULM)</td></tr><tr><td colspan="2">Certificat de limitation de nuisances : oui non</td></tr><tr><td colspan="2">Indicatif d'appel radio :</td></tr></tbody></table>	AÉRONEF		Marque :	Type :	Catégorie (si aéromodèle) :		Immatriculation		(ou identification si ULM)		Certificat de limitation de nuisances : oui non		Indicatif d'appel radio :	
PILOTE																													
Nom:	Prénom:																												
Licence :	Validité :																												
(pour les disciplines qui l'exigent)																													
Total heures de vol :																													
(ou nombre d'ascensions)																													
Nombre de participations à des présentations publiques dans les 12 derniers mois :																													
AÉRONEF																													
Marque :	Type :																												
Catégorie (si aéromodèle) :																													
Immatriculation																													
(ou identification si ULM)																													
Certificat de limitation de nuisances : oui non																													
Indicatif d'appel radio :																													
PRÉSENTATION																													
Durée de la présentation :																													
Niveau maximum (hauteur, altitude ou FL) :																													
Description de la présentation en vol :																													
Particularités (signaler en particulier les manœuvres susceptibles d'être supprimées ou modifiées en raison de la météo) :																													
Date de la dernière présentation telle que proposée :																													
APPROBATION DU DIRECTEUR DES VOLS (après amendement éventuel du programme proposé par le participant)																													
Nom :	Prénom :																												
Fait à :	Le : Signature :																												

DÉCLARATION DU PARTICIPANT

Je soussigné, nom : _____ Prénom : _____
Déclare que :

- j'ai pris connaissance de l'arrêté interministériel relatif aux manifestations aérienne et m'engage à prendre connaissance avant le vol des consignes de sécurité et des consignes éventuelles de lutte contre les nuisances sonores définies dans l'arrêté préfectoral autorisant la manifestation;
- je m'engage à respecter le domaine de vol de l'aéronef et le programme de la présente fiche telle qu'approuvée par le directeur des vols;
- je reconnais l'autorité du directeur des vols et m'engage à respecter ses directives;
- (excepté aéronefs d'État) je certifie sur l'honneur être détenteur d'une assurance couvrant l'aéronef et ma participation à une manifestation aérienne en tant que pilote de présentation auprès de :

la compagnie _____ sous le numéro : _____ échéance : _____
Fait à : _____ le : _____ Signature : _____

FICHE DE PARACHUTISTE	
Lieu de la manifestation :	Date :
PARACHUTISTE	PARACHUTE
Nom : Prénom :	Voile principale :
Licence n° : Validité : <i>(le cas échéant)</i>	Marque : Type :
Nombre total de sauts :	Voile de secours :
Nombre de participations à des présentations publiques dans les 12 derniers mois :	Marque : Type :
SAUT	
Temps d'occupation de l'espace aérien :	
Type de saut :	
– automatique :	
– commandé :	
– vol de groupe :	
<i>nombre de parachutistes :</i>	
– voile contact :	
<i>nombre de parachutistes :</i>	
– tandem :	
Hauteur de largage :	Hauteur d'ouverture :
Particularités (signaler en particulier les manœuvres susceptibles d'être supprimées ou modifiées en raison de la météo) :	
APPROBATION DU DIRECTEUR DES VOLS	
<i>(après vérification de l'autorisation d'emploi de l'aéronef et qualification du pilote largueur)</i>	
Nom :	Prénom :
Fait à :	Le : Signature :

DÉCLARATION DU PARTICIPANT

Je soussigné, nom : _____ prénom : _____ déclare que :

- j'ai pris connaissance de l'arrêté interministériel relatif aux manifestations aériennes et m'engage à prendre connaissance avant le vol des consignes de sécurité définies dans l'arrêté préfectoral autorisant la manifestation;
- je m'engage à respecter le domaine de vol de la voilure et le programme de la présente fiche telle qu'approuvée par le directeur des vols;
- je reconnais l'autorité du directeur des vols et m'engage à respecter ses directives.
- (excepté voilures d'État sous ordre de mission) je certifie sur l'honneur être détenteur d'une assurance couvrant l'ensemble de la voilure et ma participation à une manifestation aérienne en tant que pilote de présentation auprès de

la compagnie _____ sous le numéro _____ échéance : _____
Fait à : _____ le : _____ Signature : _____

**FICHE DÉCLARATIVE DE PARTICIPATION À UNE MANIFESTATION AÉRIENNE
FAISANT INTERVENIR UNIQUEMENT DES AÉROMODÈLES**

Lieu de la manifestation:

Date:

DÉCLARATION DU PARTICIPANT

Je soussigné, nom :

Prénom :

déclare que :

- j'ai pris connaissance de l'arrêté interministériel du 4 avril 1996 relatif aux manifestations aériennes et notamment son titre IV relatif aux manifestations aériennes faisant intervenir uniquement des aéromodèles et m'engage à prendre connaissance des consignes de sécurité avant la présentation en vol ;
- je reconnais l'autorité du directeur des vols et m'engage à respecter ses directives ;
- je certifie sur l'honneur être détenteur d'une assurance couvrant ma participation à une présentation publique en tant que pilote à distance d'un aéromodèle ;
- je certifie que les aéromodèles que je présente en vol répondent complètement aux dispositions traitant des conditions d'emploi des aéronefs civils qui circulent sans aucune personne à bord.

Fait à :

Le :

Signature :

ANNEXE V

ORDRE D'INTERRUPTION D'UNE MANIFESTATION

ORDRE D'INTERRUPTION D'UNE MANIFESTATION

(à établir en deux exemplaires)

Je soussigné
agissant ce jour en qualité de
et présent sur la manifestation aérienne se tenant à
(lieu de la manifestation)

organisée par :

Directeur des vols :

autorisée par la préfecture de
ayant délivré l'arrêté n° le

ordonne l'interruption totale^a ou partielle de la manifestation pour les motifs suivants :
(préciser)

À , le Signature

Je soussigné, directeur des vols de la manifestation aérienne, reconnaît avoir reçu l'ordre d'interruption
concernant l'intégralité de la manifestation

le programme d'évolution proposé par M.
pilote de l'aéronef
et en connaître les raisons.

À , le Signature

a. *Rayer la mention inutile.*

ANNEXE VI

GUIDE POUR LA RÉDACTION D'UN ARRÊTÉ PRÉFECTORAL
AUTORISANT UNE MANIFESTATION AÉRIENNE

GUIDE POUR LA RÉDACTION D'UN ARRÊTÉ PRÉFECTORAL
AUTORISANT UNE MANIFESTATION AÉRIENNE

Le Préfet de

(département, région terrestre ou maritime)

Vu le code de l'aviation civile, et en particulier
l'article R. 131-3;

Vu l'arrêté interministériel du relatif
aux manifestations aériennes;

Vu la demande présentée par,
organisateur;

Vu le dossier annexé à cette demande;

Vu l'avis du Directeur de l'Aviation
Civile

Vu l'avis du Directeur interrégional du contrôle de
l'immigration et de la lutte contre l'emploi des
clandestins (Brigade de Police
Aéronautique)

Vu l'avis du Maire de.....;

Sur proposition du
(secrétaire général ou directeur de la
réglementation);

Arrête:

Article premier. — est
autorisé(e) à organiser le(s) de h ...
à h sur le territoire de la commune
de une manifestation
aérienne comprenant les activités aéronautiques et
non aéronautiques suivantes :
(porter la liste des types d'activités telle que
proposée sur la demande)

Cette manifestation se tiendra à l'endroit précis
suivant :

L'intégralité des éléments de cette manifestation
(domaine d'application, organisation, autorisation,
déroulement, participation et évolution des pilotes
et aéronefs, contrôle, service d'ordre et de secours,
minimum météorologique) est effectuée
conformément à l'arrêté interministériel
du relatif aux manifestations
aériennes.

Art. 2. — Ces évolutions d'aéronefs organisées dans
le but d'offrir un spectacle public et/ou d'effectuer
des baptêmes de l'air sont classées en manifestation
aérienne de grande, moyenne, faible importance ⁽¹⁾.

Art. 3. — Les règles, prescriptions de sécurité et les
recommandations contenues dans l'arrêté
interministériel du relatif aux
manifestations aériennes seront observées par

- M....., en qualité de
directeur des vols;
- M....., en qualité de
directeur des vols suppléant, (le cas échéant)
- M....., en qualité de
commissaire militaire, (le cas échéant)
- Mesdames et Messieurs les participants, placés
sous l'autorité du directeur des vols, et ayant
justifié auprès de ce dernier avant le début de la
manifestation, des brevets, licences, ou titres
sportifs appropriés au type d'aéronef utilisé ainsi
que de l'expérience minimale requise dans la
classe de cet aéronef ou ayant effectué une
déclaration sur l'honneur concernant cette
expérience (uniquement pour les disciplines sans
archivage officiel.

Art. 4. —

Les distances horizontales d'éloignement du public
retenues sont les suivantes :

Les hauteurs d'évolution retenues sont les suivantes :

Les trajectoires de présentation, circuits d'attente
éventuels, les circuits de circulation en vol et les
cheminements d'arrivée et de départ devront

1. Rayer les mentions inutiles

strictement respecter ceux proposés par l'organisateur et approuvés⁽¹⁾/modifiés selon annexe.

Art. 5. — La plate-forme est conforme aux recommandations de l'annexe III de l'arrêté interministériel susvisé.

(ou le cas échéant) La plate-forme retenue pour la manifestation aérienne objet du présent arrêté présente des différences avec les recommandations de l'annexe III de l'arrêté interministériel susvisé. La plate-forme est acceptée pour les raisons suivantes :

Art. 6. — La zone réservée sera conforme⁽¹⁾ à celle définie par l'arrêté préfectoral n°..... en date du..... relatif aux mesures de police applicable sur l'aérodrome de⁽¹⁾ au plan transmis par l'organisateur⁽¹⁾ et modifié selon annexe.

Elle présente les caractéristiques générales suivantes :

Le service d'ordre sera placé sous l'autorité de.....

Art. 7. — La zone publique réservée à la manifestation aérienne sera conforme au plan transmis par l'organisateur⁽¹⁾ et modifié selon annexe.

Le service d'ordre sera placé sous l'autorité de.....

Art. 8. — Sur les voies publiques à l'extérieur du site de la manifestation aérienne, le service d'ordre chargé de l'accès et du bon écoulement des trafics automobile et piétonnier sera placé sous l'autorité de.....

Les dispositions nécessaires sont définies comme suit (*liste non exhaustive*) :

- La circulation sera interdite sur
-;

1. Rayer les mentions inutiles

— Les déviations seront fléchées et les interdictions de stationner matérialisées par panneaux réglementaires;

— Les parcs de stationnement seront situés à.....
le public y accèdera par

et à la zone publique par

Art. 9. — Les moyens de secours seront constitués par

Les moyens de lutte contre l'incendie seront constitués par

Art. 10. — La publication d'un avis aux navigateurs aériens (Notam) ou toute autre information sera effectuée par la Direction de l'aviation civile. L'organisateur et le directeur des vols devront s'assurer avant la manifestation que cette diffusion a été réalisée.

La circulation aérienne sera organisée selon les modalités suivantes :

Art. 11. — Tout incident ayant entraîné l'arrêt partiel ou complet de la manifestation aérienne ou tout accident sera porté sans délai à la connaissance des directions de l'aviation civile et directions interrégionales du contrôle de l'immigration et de la lutte contre l'emploi des clandestins (Brigade de Police Aéronautique) territorialement compétentes, sans préjudice de l'alerte immédiate des autorités locales.

Art. 12. — L'organisateur devra fournir à la préfecture les preuves des garanties des participants au plus tard la veille de la manifestation, en complément de la fourniture des preuves qu'il dispose lui-même des garanties lui permettant de faire face aux conséquences pécuniaires de sa responsabilité civile et de celle de ses préposés, fourniture effectuée lors de la demande de manifestation aérienne.

Art. 13. — Les dispositions particulières suivantes seront adoptées: (*si besoin*).

(exemple, en cas de baptêmes de l'air: Le nombre de baptêmes sera limité à)

Art. 14. —

....., organisateur,

M., directeur des vols,

Le Directeur de l'Aviation Civile

.....
Le Directeur interrégional du contrôle de l'immigration et de la lutte contre l'emploi des clandestins (Brigade de Police Aéronautique) de

Le Maire de.....,

et le cas échéant,

Le Commandant de la Région Militaire (région militaire, maritime ou aérienne)

Le Chef d'État-major de l'Armée de l'Air

sont chargés, chacun en ce qui le concerne, d'assurer l'exécution du présent arrêté dont un exemplaire sera adressé, pour information, au Commandant de la Compagnie de Gendarmerie des Transports Aériens.

ANNEXE VII

GUIDE POUR LA RÉDACTION D'UN ARRÊTÉ PRÉFECTORAL
AUTORISANT UNE MANIFESTATION AÉRIENNE FAISANT
INTERVENIR UNIQUEMENT DES AÉROMODÈLES

(Ajoutée par : Arrêté du 25 février 2012)

GUIDE POUR LA RÉDACTION D'UN ARRÊTÉ PRÉFECTORAL
AUTORISANT UNE MANIFESTATION AÉRIENNE FAISANT
INTERVENIR UNIQUEMENT DES AÉROMODÈLES

Le Préfet de

Vu le code de l'aviation civile, et en particulier l'article R. 131-3;

Vu l'arrêté interministériel du 4 avril 1996 relatif aux manifestations aériennes, et notamment son titre IV relatif aux manifestations aériennes faisant intervenir uniquement des aéromodèles ;

Vu la demande présentée par organisateur;

Vu le dossier annexé à cette demande;

Vu l'avis du service compétent de l'aviation civile

Vu l'avis du directeur de la police aux frontières

Vu l'avis du Maire de.....;

Sur proposition du
(secrétaire général ou directeur de la réglementation);

Arrête:

Article premier. — Est autorisé(e) à organiser le(s) de h à h sur le territoire de la commune de une manifestation aérienne faisant intervenir uniquement des aéromodèles.

Cette manifestation se tiendra à l'endroit précis suivant :

.....

L'intégralité des éléments de cette manifestation (organisation, autorisation, déroulement, participation des pilotes à distance des aéromodèles, contrôle, service d'ordre et de secours) est effectuée conformément à l'arrêté interministériel du 4 avril 1996 relatif aux manifestations aériennes.

Art. 2. — Les règles contenues dans l'arrêté interministériel du 4 avril 1996 relatif aux manifestations aériennes seront mises en oeuvre par :

M.
en qualité de directeur des vols.

M.
en qualité de directeur des vols suppléant, (le cas échéant).

M.
en qualité de commissaire militaire, (le cas échéant).

Mesdames et messieurs les pilotes à distance des aéromodèles participants, placés sous l'autorité du directeur des vols.

Art. 3. — La plate-forme de la manifestation est conforme aux dispositions de l'arrêté interministériel susvisé. Elle présente les caractéristiques suivantes :

.....

ou, le cas échéant,

La plate-forme retenue pour la manifestation objet du présent arrêté présente des différences avec les dispositions de l'arrêté interministériel susvisé. La plate-forme est acceptée pour les raisons suivantes :

.....

Art. 4. — Les hauteurs d'évolution retenues sont les suivantes :

.....

Art. 5. — Le cas échéant, la manifestation est conforme aux exigences définies dans l'arrêté préfectoral n° en date du relatif aux mesures de police applicable sur l'aérodrome de

Art. 6. — Le service d'ordre sera placé sous l'autorité de

Art. 7. — Sur les voies publiques à l'extérieur du site de la manifestation, le service d'ordre chargé de l'accès et du bon écoulement des trafics automobile et piétonnier sera placé sous l'autorité de

Les dispositions nécessaires sont définies comme suit (liste non exhaustive) :

La circulation sera interdite sur ;

Les déviations seront fléchées et les interdictions de stationner matérialisées par panneaux réglementaires ;

Les parcs de stationnement seront situés à ;

Le public y accédera par et à la zone publique par

Art. 8. — Les moyens de secours seront constitués par

Les moyens de lutte contre l'incendie seront constitués par

Art. 9. — Les dispositions particulières suivantes seront adoptées (si besoin).

Art. 10. — M., organisateur de la manifestation,

M., directeur des vols,

Le représentant de l'aviation civile

Le directeur de la police aux frontières,

Le maire de et, le cas échéant, l'autorité militaire, sont chargés, chacun en ce qui le concerne, d'assurer l'exécution du présent arrêté.